

(耐震) 酚醛压力表 YQSH (N)

应用

产品用于测量有轻微腐蚀性的气体或液体介质及周围环境腐蚀性也很强的场合。主要应用于石油、化工、冶金、电力、食品、医药、环保、机械等行业。

技术参数

公称直径: $\Phi 150\text{mm}$

精度等级: 1.0级、工业0.5级

测量范围: $-0.1\sim 0\sim 0.06\cdots\cdots 160\text{MPa}$
或其他等效压力真空范围

过压能力: 满量程 $\times 130\%$

环境温度: $-40^{\circ}\text{C}\sim 70^{\circ}\text{C}$

介质温度: $-40^{\circ}\text{C}\sim 100^{\circ}\text{C}$

当使用环境温度偏离 $20^{\circ}\text{C}\pm 5^{\circ}\text{C}$ 时, 仪表的示值误差不大于 $0.04\%/^{\circ}\text{C}$ 。

过程连接: $M20\times 1.5$ 、 $1/2''$ NPT、 $G1/2''$

可根据用户要求定制

感压元件: $< 10\text{MPa}$ C型管
 $\geq 10\text{MPa}$ 螺旋管

接液材质: 316L (蒙乃尔可选)

外壳材质: 酚醛树脂

仪表机芯: 304SS

仪表指针: 铝合金, 黑色

仪表表盘: 铝合金, 白底黑字

密封材料: 丁腈橡胶

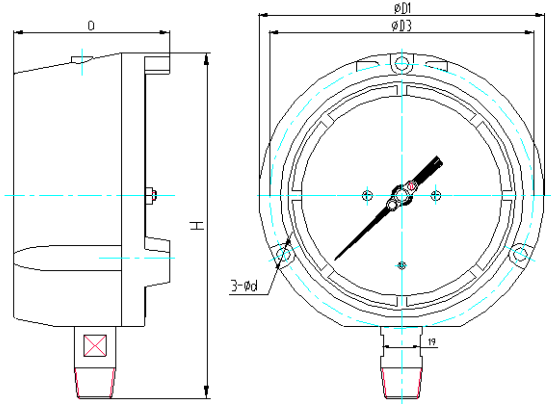
仪表玻璃: 安全玻璃

防护等级: IP65

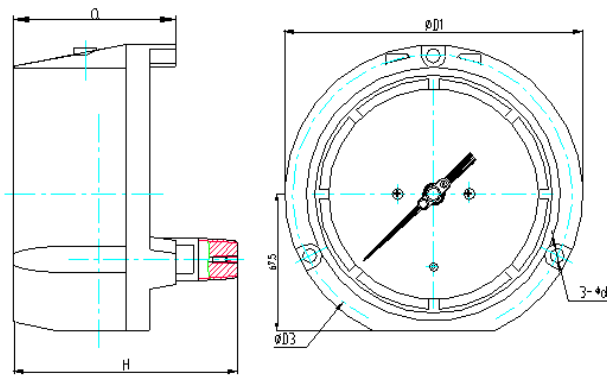


外形尺寸

径向



下轴向



规格	尺寸mm	ØD1	ØD3	d	a	H
径向		148	137	7	80.5	180
下轴向		148	137	7	80.5	111

如何选型

YQSHN-150.AO.304.M120.M20. (其他选项)

YQSH	酚醛压力表
N 充油	N: 耐震型 无: 普通型
15 公称直径	150: Φ150mm
AO 安装方式	AO: 径向无边 BO: 下轴向无边
304 壳体类型	304: 坚固安全表壳旋紧罩
M120 量程范围	详见附表1 量程代码表
M20 连接方式	详见附表2 螺纹代码表
其他选项	详见附表3 其他选项表