

## 高过压(耐震)膜片压力表 BFG(N)

### 应用

产品适用于气体、液体和侵蚀性介质以及侵蚀性环境；过压安全要求较高的测量点，可达10倍量程保护；广泛应用于石油、化工、冶金、电力、食品、医药、环保、机械等行业。

### 技术参数

公称直径：Φ100mm、Φ160mm

精度等级：1.6级、2.5级

测量范围：0~4kPa……2.5MPa

或其他等效压力真空范围

静态压力：满量程

动态压力：满量程×90%

过压范围：0~25kPa      1MPa

40kPa~2.5MPa    4MPa

环境温度：-40℃~70℃

介质温度：-40℃~100℃

当测量系统的温度偏离 $20 \pm 5^\circ\text{C}$ 时，其设定误差变化不大于 $0.04\%/^\circ\text{C}$

过程连接：M20×1.5、1/2" NPT、G1/2"

(可根据用户要求定制法兰或螺纹)

接液材质：316SS

表壳材质：304SS (316SS可选)

机芯材质：304SS

感压元件：膜片

指针：铝合金，黑色，可调零

表盘：铝合金，白底黑字

密封材料：丁腈橡胶

仪表玻璃：安全玻璃

防护等级：IP54、IP65、IP66

### 选项

双量程表盘

仪表充液：甘油、硅油、氟油等

散热器（可以适应更高的介质温度）

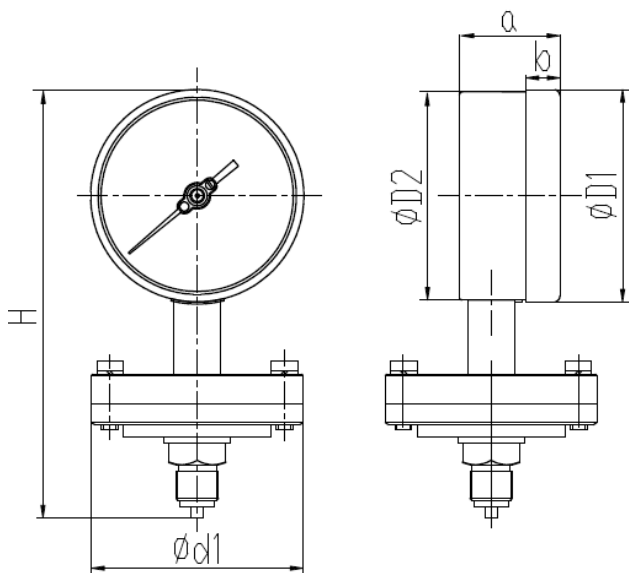
材料膜片：HaC、Ta、Ti、Zr等

表面处理：喷涂PTFE、衬套PTFE等

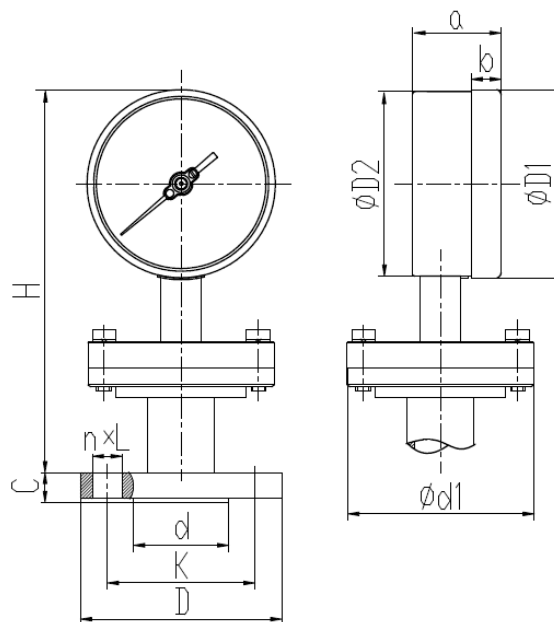
背面标准防爆泄压孔



## 外形尺寸



公称直径	尺寸		ΦD1	ΦD2	Φd1	H	a	b
	压力kpa							
Φ100	<40	101	99	160	210	49.5	16	
	≥40	101	99	100	210	49.5	16	
Φ160	<40	161	159	160	260	49.5	17	
	≥40	161	159	100	260	49.5	17	



公称直径	尺寸		ΦD1	ΦD2	Φd1	H	a	b
	压力kpa							
Φ100	<40	101	99	160	210	49.5	16	
	≥40	101	99	100	210	49.5	16	
Φ160	<40	161	159	160	260	49.5	17	
	≥40	161	159	100	260	49.5	17	

法兰连接尺寸根据用户要求的标准规格确定：C-法兰厚度，d-密封面直径，D-法兰外径，K-螺栓孔中心圆直径，n-螺栓孔数量，L-螺栓孔直径

## 注意事项

BFG(N)系列不锈钢高过压膜片压力表用于测量有腐蚀性的气体和液体的微小压力，特点是可在有短时过压工况中正常使用。可承受满量程的5~10倍介质压力冲击，仪表不受损坏，恢复压力10分钟后可正常指示压力。产品若有轻微离零，可通过调零指针进行调整。其他使用方法与普通膜片压力表一样。

## 如何选型

### BFGN-100.A0.531.K200.M20. (其他选项)

BF	膜片式压力表
G	过压保护
N 充油	N: 充油型 无: 无油型
100 公称直径	100: Φ100mm 160: Φ160mm
A0 安装方式	A0: 径向无边
531 壳体类型	521: 不锈钢安装式IP54 531: 不锈钢焊接式IP65
K200 量程范围	详见附表1 量程代码表
M20 连接方式	详见附表2 螺纹代码表
其他选项	详见附表3 其他选项表