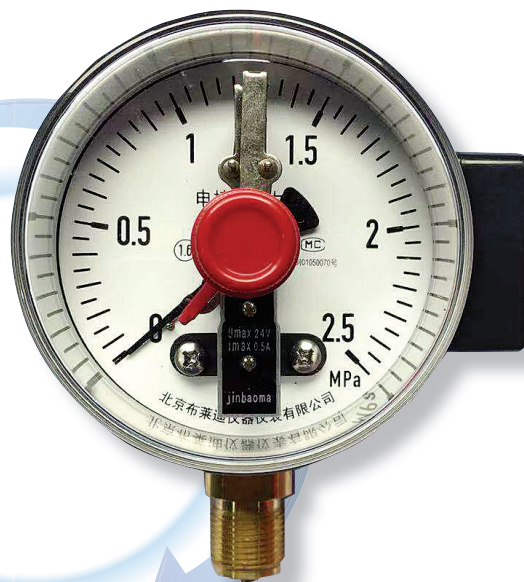


## 防腐电接点压力表 YXF



### 应用

产品适用于测量非粘稠、不易结晶、无腐蚀性气体和液体介质的压力、真空等。仪表内部有接点装置，能够用于监测介质压力并有自动控制、报警、信号远传等多种功能。主要应用于石油、化工、冶金、电力、食品、医药、环保、机械等行业。

产品执行标准：JB/T 9273-1999

### 技术参数

公称直径：Φ100mm

精度等级：

指示精度 1.6级、2.5级；

设定精度 4.0级

测量范围：-0.1~0~0.1……60MPa

或其它等效压力真空范围

过压能力：满量程×130%

环境温度：-40℃ ~70℃

介质温度：-40℃ ~100℃

当测量系统的温度偏离 $20 \pm 5^\circ\text{C}$ 时，其设定误差变化不大于 $0.02\%/^\circ\text{C}$

过程连接：M20×1.5（可根据用户要求定制）

感压元件：<10MPa C型管

≥10 MPa 螺旋管

接液材质：铜合金

表壳材质：304SS

仪表指针：黑色

设定指针：上下限为红色、绿色，其它为红色

仪表玻璃：聚碳酸脂

防护等级：IP54

接点开关：

YXF普通电接点

无需控制单元和额外电源  
可直接开关220V、0.7A的负载  
最多可配备4组触点开关

YXFC磁助电接点

无需控制单元和额外电源  
可直接开关220V、1A的负载  
最多可配备4组触点开关

YXFD磁簧式电接点

无需控制单元和额外电源  
触点不易氧化，使用寿命长。  
最多可配备2组触点开关

## 选项

最大电压24V触头功率10W

隔膜化学密封

双量程表盘

仪表充液：仪表专用油

散热器（可以适应更高的介质温度）

面板安装

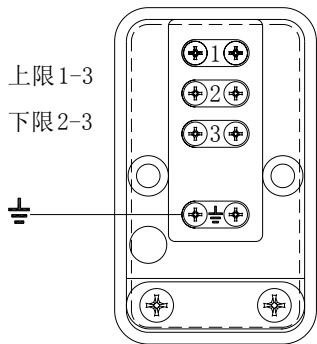
接点数量：不大于4个

开关类型：普通电接点

磁助式电接点

磁簧式电接点

## 接线图

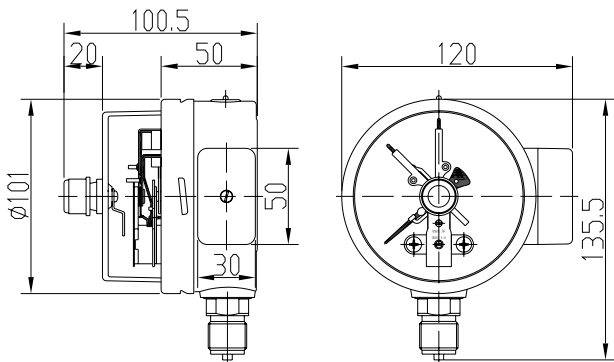


## 如何选型

YXFC-100.AO.521.M120.M20.(其他选项)

YXF	防腐电接点压力表
C 接点形式	C: 磁助接点 D: 磁簧接点 无: 普通接点
100 公称直径	100: $\Phi 100\text{mm}$
A0 安装方式	A0: 径向安装
521 壳体类型	521: 不锈钢外壳安装式
M120 量程范围	详见附表1 量程代码表
M20 连接方式	详见附表2 螺纹代码表
其他选项	详见附表3 其他选项表

## 外形尺寸



尺寸mm 直径mm	D1	D2	a	b	H
$\Phi 100$	124	110	131	49.5	163
$\Phi 150$	168	150	141	55.5	207