

## 防爆热电偶（WRE系列）



防爆式热电偶用于石油、化工、冶金、煤炭等行业，现场存在碳氢化合物等易燃易爆气体、爆炸性混合物等场所，测量-200~1800℃范围内的液体、气体和蒸汽等介质的温度。仪表是利用间隙隔爆原理，设计具有足够强度的接线盒等部件，将所有会产生火花、电弧和危险温度的零部件都密封在接线盒腔内。当腔内发生爆炸时，能通过接合面间隙熄火和冷却，使爆炸后的火焰和温度不传到腔外。

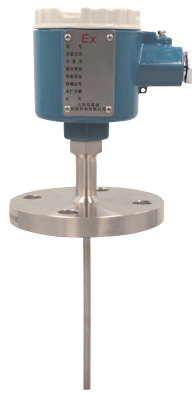
防爆式热电偶的接线板一般用隔离接线柱压装酚醛制成，装在热电偶的接线盒内，是热电偶的输出端，它分为单支式和双支式两种。

### 性能特点

- 1、尺寸多样，测量端直径最小可到0.5mm，测量端长度最长可达数米。
- 2、热响应速度快，减小动态误差。
- 3、节省材料，特别是贵金属热电偶。
- 4、弯曲半径小，最低为测量端直径的5倍。
- 5、有良好的气密性和机械性能，耐压力、耐震动、耐冲击。
- 6、有良好的耐温特性，可在低温、高温条件下使用。
- 7、性能指标符合《JB/T9238-1999工业热电偶技术条件》标准规定，等效IEC584。
- 8、产品的适用范围：使用在爆炸危险场所为1区、2区，具有ⅡA、ⅡB、ⅡC类，TI-T6组爆炸性气体或蒸气混合物的危险场所。



隔爆型固定螺纹



隔爆型固定法兰

## 技术参数

精度等级：热电偶 I、II、III

测量范围：-200~1800℃（选择分度号）

感温元件：热电偶（K、E、J、T、S、R、B）

保护管材质：304SS、316SS、316L、GH3030、GH3039（可根据用户要求定制）

表壳材质：铝合金、304SS

防爆等级：Ex d II CT4~T6 Gb tD A21 IP66 T85℃；Ex d II BT4 Gb tD A21 IP66 T85℃；Ex ia II CT4~T6 Ga

防护等级：IP66

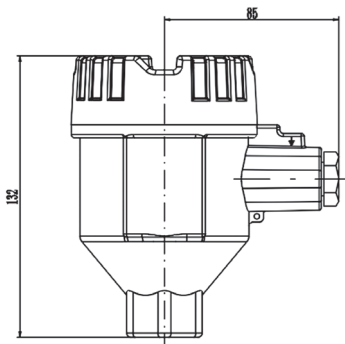
电气接口：M20×1.5、1/2" NPT

## 选项

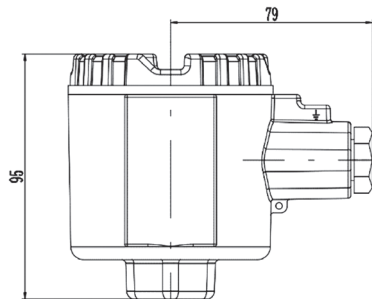
护套材质：根据介质及温度选择材质，详见附表2

垫片材质：铜、四氟（PTFE）、石墨、金属缠绕垫

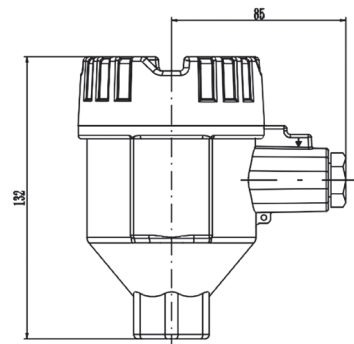
## 接线盒种类



隔爆式：Ex d II CT4~T6

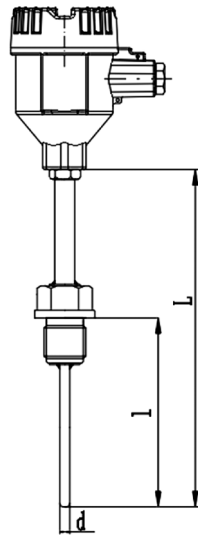


隔爆式：Ex d II BT4

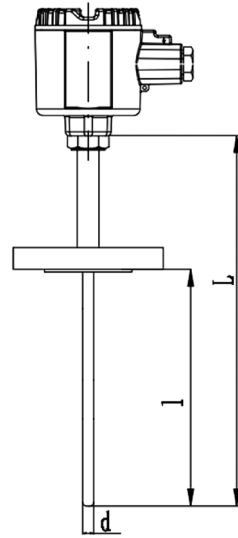


本安式：Ex ia II CT4~T6

## 外形图

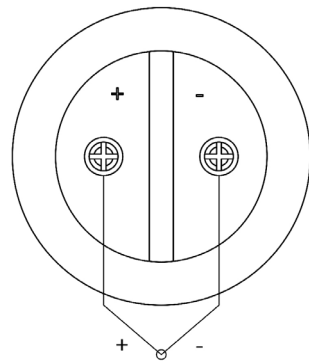


固定螺纹

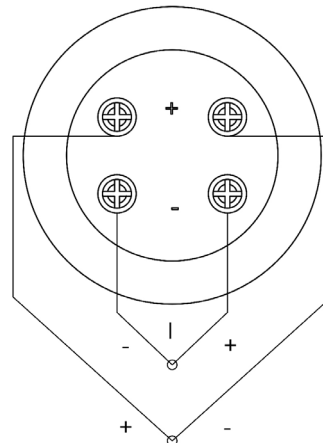


固定法兰

## 接线图



单支



双支

**选型:**

**WRE1-QK-26-A.1.M4.D.Y.W ( 0 ~ 1000 ) . L350.I200.A**

WR	(防爆) 热电偶		
防爆类型 E1	E1: Ex d II CT4~T6 Gb tD A21 IP66 T85°C		
	E2: Ex d II BT4 Gb tD A21 IP66 T85°C		
	E3: Ex ia II CT4~T6 Ga		
传感器类型 Q	R: B型 铂铑30-铂铑6	600°C ~ 1800°C	
	Q: R型 铂铑13-铂	0°C ~ 1600°C	
	P: S型 铂铑10-铂	0°C ~ 1600°C	
	N: K型 镍铬-镍硅	0°C ~ 1300°C	
	E: E型 镍铬-铜镍	0°C ~ 750°C	
	F: J型 铁-铜镍	0°C ~ 750°C	
	C: T型 铜-铜镍	-200°C ~ 350°C	
铠装型 K	Non: 装配型 K: 铠装型		
极对数	1 or Non: 单支		
	2: 双支		
安装形式 26	安装方式	直径	
	1: 无固定装置	2: 2mm	A: 12mm
	2: 固定螺纹	3: 3mm	B: 16mm
	3: 卡套螺纹	4: 4mm	C: 20mm
	4: 固定法兰	5: 5mm	D: 25mm
	5: 卡套法兰	6: 6mm	
	0: 其它连接	8: 8mm	
F: 特殊			
电接口 A	A: M20×1.5		
	B: 1/2"NPT		
精度 1	传感器精度		
	1: 传感器 I 级		
	2: 传感器 II 级		
安装规格 M4	M: 公制螺纹	G: 直管螺纹	N: 锥螺纹
	1: M14×1.5	1: G1/4"	1: 1/4"NPT
	2: M16×1.5	2: G3/8"	2: 3/8"NPT
	3: M20×1.5	3: G1/2"	3: 1/2"NPT
	4: M27×2	4: G3/4"	4: 3/4"NPT
	5: M33×2	5: G 1"	5: 1"NPT
F: 法兰/卫生型接体 见附表1 卫生型接体F6 (1"1.5"2")			
冷端 D	结构		
	D: 固定结构		
	K: 冷端弹簧加载结构		
	T: 接线盒弹簧加载结构		
	NUN: 冷端活络管接头		

测量端形式 Y	Y or Non: 绝缘型 J: 接壳型
量程W (0~1000)	温度范围 0~1000℃ (根据产品使用范围填写)
总长 L350	L = 350 mm
插深长度 l200	l: 200 mm 包含螺纹长度
铠装芯材质 A	A: 304SS
	B: 316SS
	C: 316L
	D: 321SS
	E: 310S
	F: GH3030
	G: GH3039
	H: 特材
特殊处理	Non: 常规
	1: 防腐处理
	2: 耐磨处理
	9: 特殊