

膜盒压力表 YE

应用

产品采用膜盒作为测量微小压力的敏感元件，测量对铜合金不起腐蚀作用、无爆炸危险气体的微压和负压，多用于锅炉通风、气体管道、燃烧装置等及其它类似设备上。广泛应用于石油、化工、冶金、电力、食品、医药、环保、机械等行业。

产品执行标准：JB/T 9274-1999

技术参数

公称直径：Φ65mm、Φ100mm、Φ160mm

精度等级：1.6级、2.5级

测量范围：-60kPa..... 4kPa~0~4kPa.....60KPa
或其他等效压力真空范围

过压能力：满量程×130%

环境温度：-20℃~60℃

介质温度：-40℃~100℃

当测量系统的温度偏离 $20\pm 5^{\circ}\text{C}$ 时。其设定误差变化不大于 $0.04\%/^{\circ}\text{C}$

过程连接：M20×1.5、1/2" NPT、G1/2"
可根据用户要求定制

接液材质：铜合金

表壳材质：碳钢喷塑

机芯材质：铜合金

感压元件：膜盒

仪表指针：铝合金，黑色

表盘材质：铝合金，白底黑字

仪表玻璃：Φ65聚碳酸脂

其他平板玻璃（安全玻璃可选）

防护等级：IP54

选项

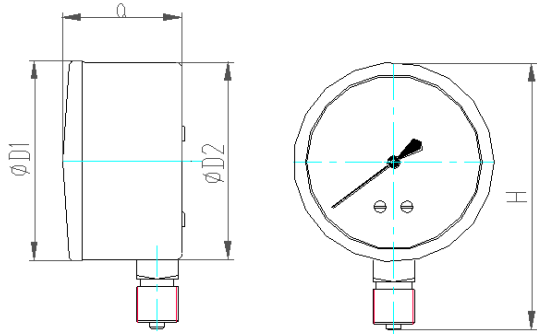
散热器（可以适应更高的介质温度）

双量程表盘



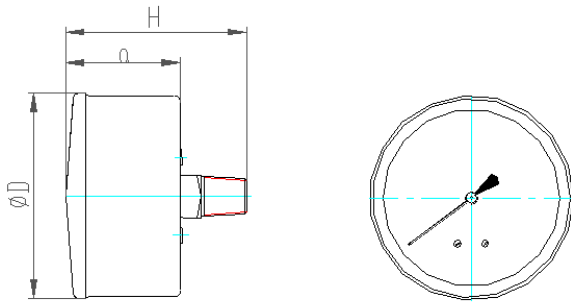
外形尺寸

Φ65 径向



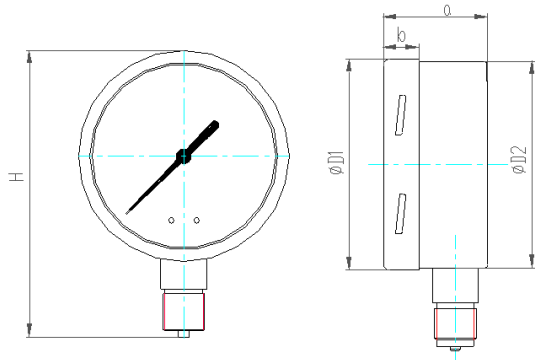
直径mm	尺寸mm	D1	D2	a	H
Φ65		67	66	40	90

Φ65中轴向



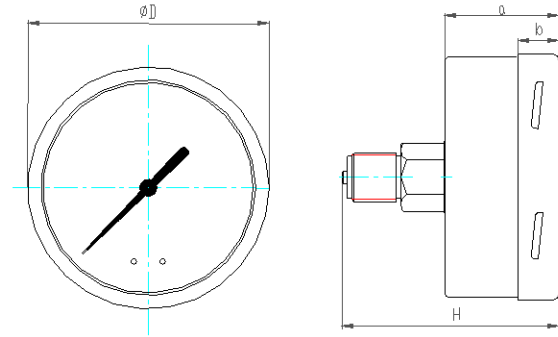
直径mm	尺寸mm	D	a	H
Φ65		67	38	59

Φ100、Φ160径向



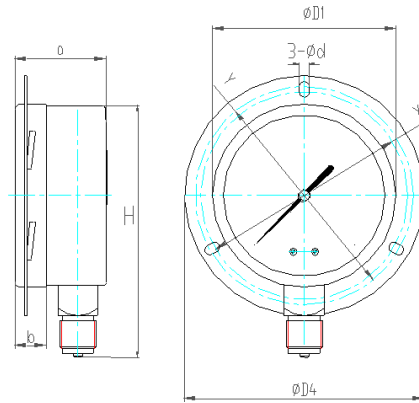
直径mm	尺寸mm	D1	D2	a	b	H
Φ100		101	99	49.5	16	140
Φ160		161	99	49.5	17	190

Φ100、Φ160中轴向



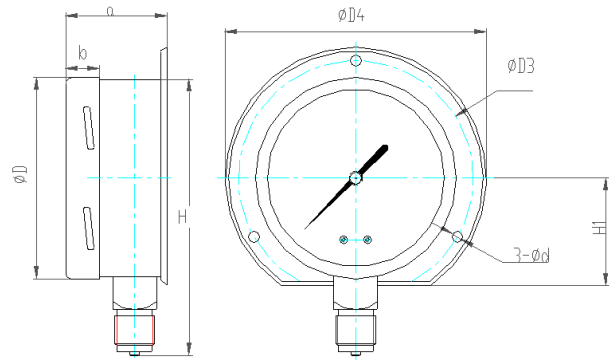
直径mm	尺寸mm	D	a	b	H
Φ100		101	48	16	89
Φ160		161	50	17	90

Φ100径向前边



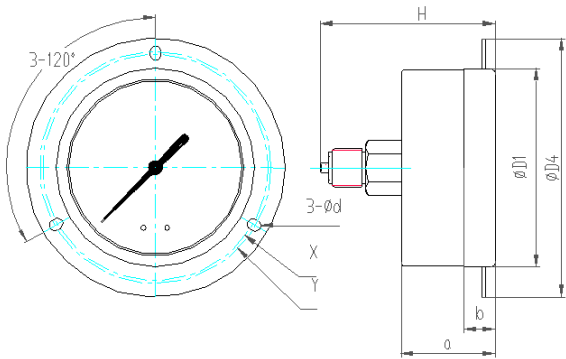
直径mm	尺寸mm	D1	D4	d	a	b	H	X	Y
Φ100		101	132	5.5	48	16	89	114	120

Φ100、Φ160径向后边



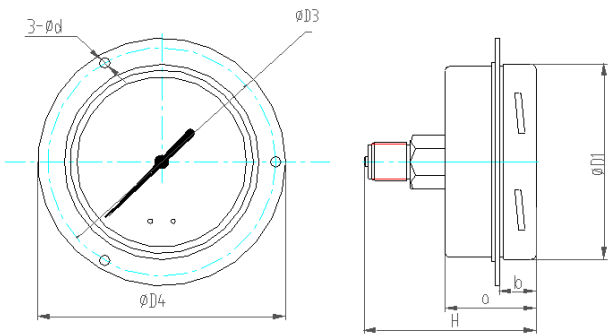
直径mm	尺寸mm	D	D3	D4	d	a	b	H	H1
Φ100		101	118	131	5.5	48	16	140	54
Φ160		161	178	196	5.8	54	17	190	86.5

Φ100中轴向前边



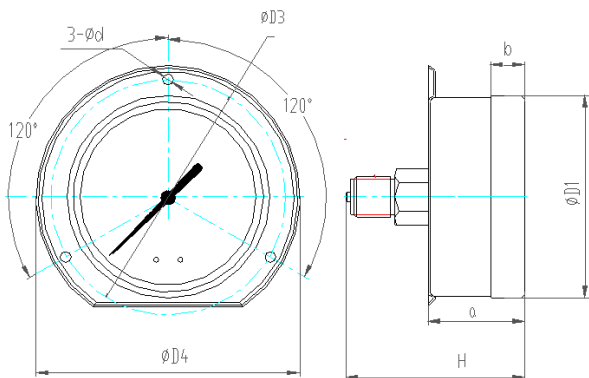
直径mm	尺寸mm	D1	D4	d	a	b	H	X	Y
Φ100		101	132	5.5	48	16	89	114	118

Φ100、Φ160中轴向中边



直径mm	尺寸mm	D1	D3	D4	d	a	b	H
Φ100		101	118	128	5.5	48	16	89
Φ160		161	178	196	5.8	54	17	90

Φ100、Φ160中轴向后边



直径mm	尺寸mm	D1	D3	D4	d	a	b	H
Φ100		101	118	131.5	5.5	48	16	89
Φ160		161	178	196	5.8	54	17	90

如何选型

YE-100.AO.204.K120.M20.(其他选项)

YE	膜盒压力表
100 公称直径	65: Φ65mm 100: Φ100mm 160: Φ160mm
AO 安装方式	AO: 径向无边 AT: 径向前边 AH: 径向后边 ZO: 中轴向无边 ZT: 中轴向前边 ZZ: 中轴向中边 ZH: 中轴向后边 BO: 下轴向无边 BT: 下轴向前边 BH: 下轴向后边 BZ: 下轴向中边
204 壳体类型	204: 铁安装表壳旋紧表罩 (仅Φ65) 201: 铁安装表壳内卡表罩 注: 表壳材质为碳钢喷塑
K120 量程范围	详见附表1 量程代码表
M20 连接方式	详见附表2 螺纹代码表
其他选项	详见附表3 其他选项表