

精密压力表 YB

应用

产品主要用来校验工业用普通压力表，也可用于对铜合金无腐蚀性、非粘稠、不易结晶介质的压力及真空的精密测量。广泛用于工业生产过程的精密测量及科学实验部门。

产品执行标准：GB/T 1227-2002

技术参数

公称直径：Φ120mm、Φ150mm

精度等级：0.25级、0.4级

测量范围：-0.1~0~0.1……100MPa
或其它等效压力真空范围

过压能力：满量程×130%

环境温度：-40℃~70℃

介质温度：-40℃~100℃

当测量系统的温度偏离 $20 \pm 2^\circ\text{C}$ 时。其设定误差变化不大于 $0.04\%/^\circ\text{C}$

过程连接：M20×1.5、1/2" NPT、G1/2"

可根据用户要求定制

接液材质：铜合金

表壳材质：碳钢喷塑（304SS可选）

感压元件：≤10MPa C型管

>10MPa 螺旋管

仪表机芯：铜合金

仪表指针：65Mn，黑色

仪表表盘：铝合金，白底黑字

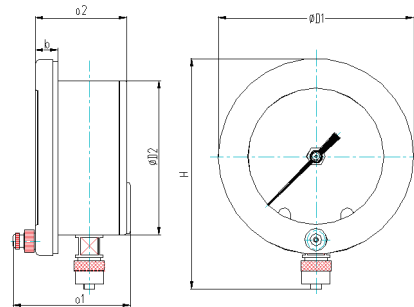
仪表玻璃：平板玻璃



外形尺寸

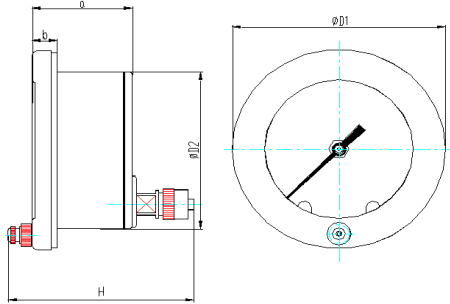
Φ120径向

防护



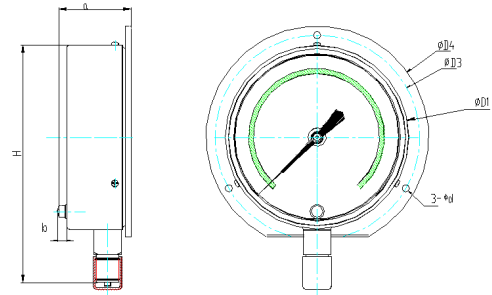
尺寸mm	D1	D2	a1	a2	b	H
直径mm	155	122	93	72.5	18	182

Φ120轴向



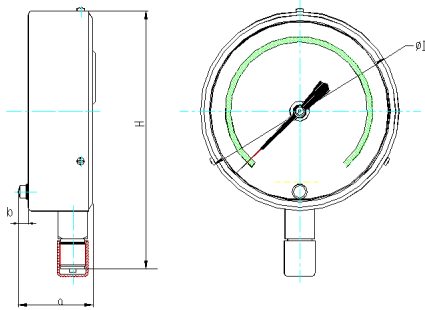
尺寸mm	D1	D2	a	b	H
直径mm	155	122	72.5	18	135

Φ150径向后边



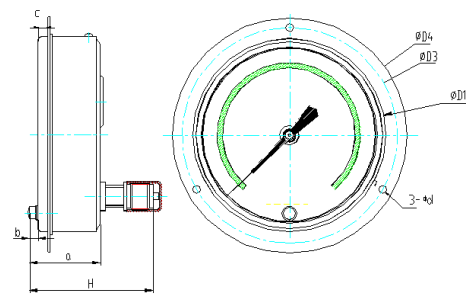
尺寸mm	D1	D3	D4	a	b	d	H
直径mm	150	165	180	64	6	6	102

Φ150径向



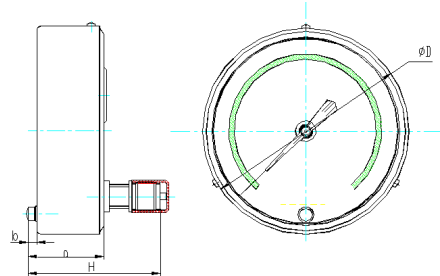
尺寸mm	D	a	b	H
直径mm	150	60	6	192

Φ150下轴向前边



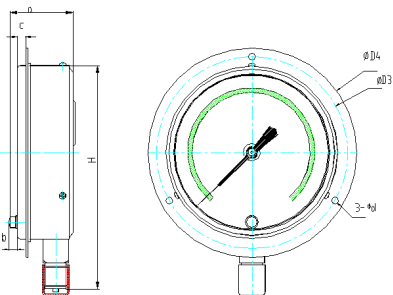
尺寸mm	D1	D3	D4	a	b	c	d	H
直径mm	150	165	180	64	6	7	6	102

Φ150下轴向



尺寸mm	D	a	b	H
直径mm	150	55	6	102

Φ150径向前边



尺寸mm	D1	D3	D4	a	b	c	d	H
直径mm	150	165	180	49	6	7	6	192

如何选型

YB-150.AO.200.M120.M20. (其他选项)

YB	精密压力表
150公称直径	120: Φ120mm 150: Φ150mm
AO 安装方式	AO: 径向无边 AT: 径向前边 BO: 下轴向无边 BT: 下轴向前边 AH: 径向后带边安装
200 壳体类型	200: 铁外壳/螺钉上紧式 500: 不锈钢壳螺钉上紧式
M120 量程范围	详见附表1 量程代码表
M20 连接方式	详见附表2 螺纹代码表
其他选项	详见附表3 其他选项表