

## 矩形膜盒差压指示仪 YE330

### 应用

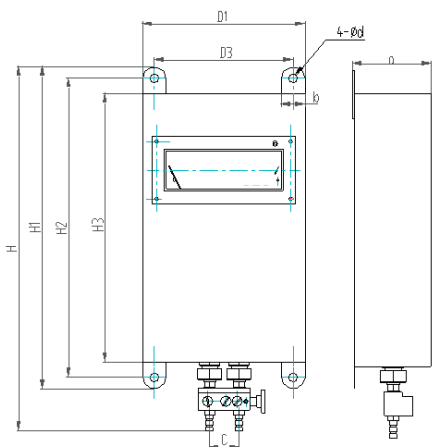
产品用来测量非腐蚀性气体的差压值、压力值及真空值、配合节流装置也可测量管路中气体的流量。仪表有流量和差压两种刻度可按需求选用，该仪表壳挂装，体积小，重量轻，用在无强烈振动，无腐蚀性气体的场所。

### 技术参数

- 精度等级：2.5级
- 测量范围：0~400.....25000Pa  
或其他等效压力真空范围
- 环境温度：5℃ ~ 50℃
- 环境湿度：≤ 85%
- 接液材质：铜合金
- 表壳材质：碳钢喷塑
- 感压元件：膜盒
- 仪表机芯：铜合金
- 仪表指针：铝合金，红色
- 仪表表盘：铝合金，白底黑字
- 仪表玻璃：聚碳酸酯
- 安装方式：壁挂式



### 外形尺寸



尺寸mm	D1	D3	d	a	b	c	H	H1	H2	H3
直径mm	170	145	9	80	16.1	34	390	336	312	280

### 如何选型

YE-330.FG.200.A125.F00(其他选项)

YE	膜盒微压表
330	330: 外壳对角线长330mm
外形尺寸	
FG	FG: 矩形背后安装
安装方式	
200	200: 铁外壳螺钉上紧式
设计代码	
A125	详见附表1 量程代码表
量程范围	
F00	详见附表2 螺纹代码表
连接方式	
其他选项	详见附表3 其他选项表