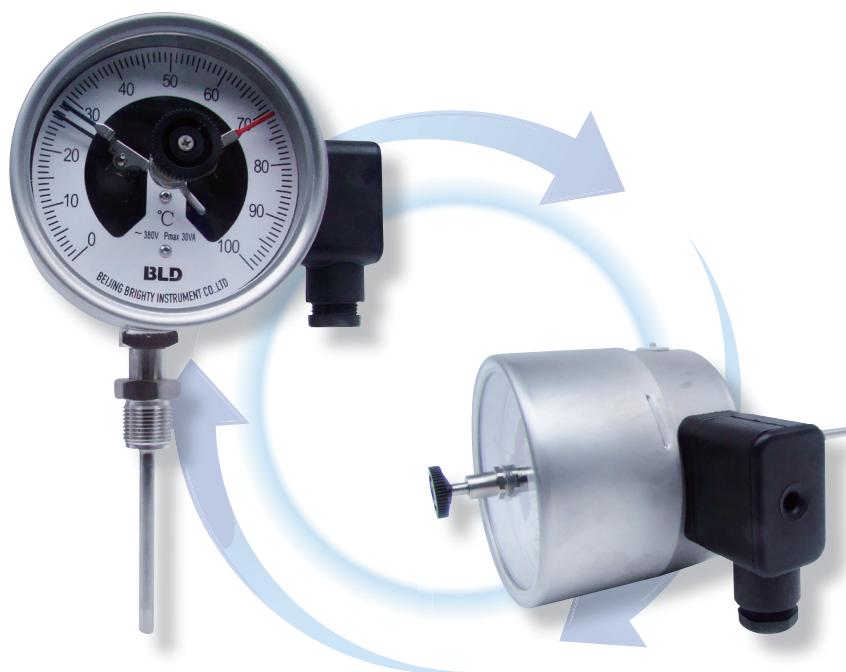


电接点双金属温度计系列WSSF(D)(N)



应用

电接点双金属温度计系列内部有接点装置，能够监测介质温度。当温度达到给定值时，触点闭合或断开，使控制电路中的继电器动作，从而自动控制或报警、信号远传等功能。

耐震电接点双金属温度计系列更适用于高动态震动环境。

广泛应用于石油、化工、机械、船舶、电力、纺织、印染等工业和科研部门。

技术参数

公称直径: $\Phi 63$ 、 $\Phi 100$ 、 $\Phi 150$

指示精度: 1.0%、1.5%、2.5%

设定精度: $\leq 4.0\%$

测量范围: $-80 \sim 600^{\circ}\text{C}$

过程连接: 螺纹连接 (可动外螺纹、可动内螺纹、固定螺纹、卡套螺纹)
法兰连接 (活动法兰、固定法兰、卫生型法兰)

护管材质: 06Cr19Ni10/304SS/316SS/316L/321SS (可根据用户定制)

护管直径: $\Phi 6.35$ 、 $\Phi 8$ 、 $\Phi 10$ 、 $\Phi 12$

表壳材质: 304SS/316SS/316L (可根据用户定制)

仪表指针: 铝合金 (黑色)

仪表表盘: 铝合金 (白底黑字)

可抽芯**设定指针:** 上限红色、下限绿色**仪表玻璃:** 聚碳酸酯、平板玻璃、安全玻璃**防护等级:** IP65、IP66**触点开关:****X-普通式触点**

无需额外电源, 可直接开关220/380V、0.7A的负载

最多可配备4组触点开关

XC-磁助式接点

无需额外电源, 可直接开关220/380V、1A的负载

触点最多可配备4组触点开关

XD-磁簧式接点

无需额外电源, 可直接开关24V、0.5A的负载

触点完全密封不易老化、接触可靠

最多可配备3组触点开关

HR-霍尔式继电器接点

需要24V工作电源

继电器触点输出, 可直接开关220/380V、5A的负载

负载能力强, 输出控制灵活

最多可配备2组双刀双掷继电器触点开关

选项**表盘刻度:** 单刻度、双刻度、色段**指示表头:** 内卡式、坚固型**仪表充液:** 硅油、仪表专用油**控制点数:** ≤4点**开关类型:** 普通式接点

磁助式接点

磁簧式接点

霍尔式继电器接点

触点形式: 常开上下限、常开双上限、常开双下限

常闭上下限、常闭双上限、常闭双下限

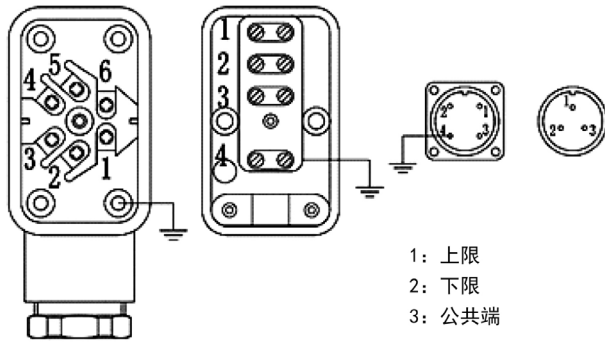
单刀双掷、双刀双掷

护套连接: 螺纹连接(可动外螺纹、可动内螺纹、固定螺纹、卡套螺纹)

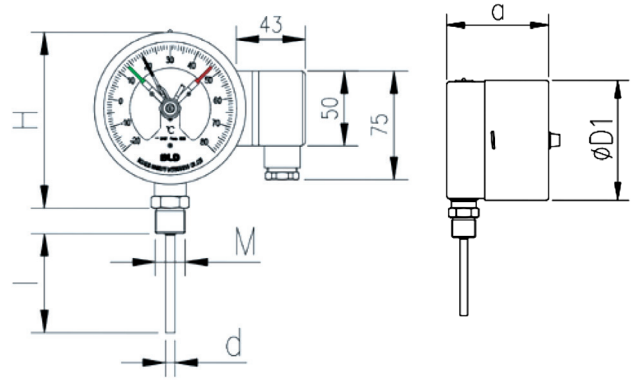
法兰连接(活动法兰、固定法兰、卫生型法兰)

护套材质: 根据介质及温度选择材质**垫片材质:** 铜、四氟(PTFE)**特 殊:** 可抽芯、外置三针

接线图

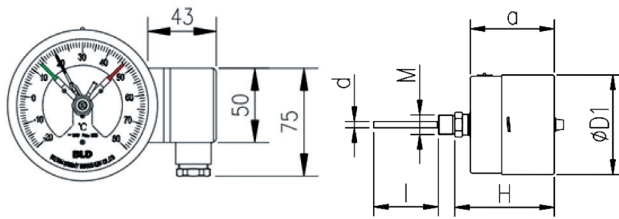


电接点接线图

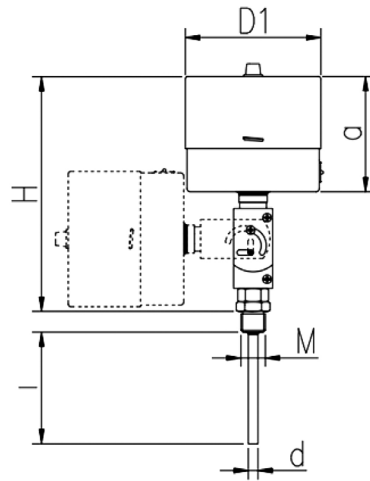


全钢径向电接点温度计

外形尺寸



全钢轴向电接点温度计



全钢万向电接点温度计

	公称直径	D1	a	H	d	l	M (F)
轴向	Φ63	64	60	75~95	Φ6.35 Φ8 Φ10 Φ12	50~2000	M20×1.5 M27×2 G1/2" 1/2"NPT F (法兰标准)
	Φ100	101	88	103~123			
	Φ150	150	88	103~123			
径向	Φ63	64	60	79~99			
	Φ100	101	88	116~136			
	Φ150	150	88	116~136			
万向	Φ63	64	60	145~165			
	Φ100	101	88	173~193			
	Φ150	150	88	173~193			

选型

WSSFDXN-4816. M4. W(0~100).L150

WSSFD	全不锈钢电接点双金属温度计			
电接点类型 X	X: 普通电接点			
	XC: 磁助电接点			
	XD: 磁簧式电接点	仅Φ100 Φ150		
	HR: 霍尔式电接点			
N (充油)	N: 耐震型 无: 普通型			
公称直径 4	4: Φ100			
	6: Φ150			
	8: Φ63			
安装结构 8	0: 轴向			
	1: 径向			
	8: 万向			
安装形式 16	安装方式	直径		
	1: 可动外螺纹	6: Φ6.35		
	2: 可动内螺纹	8: Φ8		
	3: 固定螺纹	10: Φ10		
	4: 活动法兰	12: Φ12		
	5: 卡套螺纹	T0: 其它		
	6: 卫生型卡盘			
安装规格 M4	M: 公制螺纹	G: 直管螺纹	N: 锥螺纹	F: 法兰/卫生型卡盘
	1: M14×1.5	1: G1/4"	1: 1/4"NPT	法兰见附件1 卫生型卡盘标注 1"、1.5"、2"
	2: M16×1.5	2: G3/8"	2: 3/8"NPT	
	3: M20×1.5	3: G1/2"	3: 1/2"NPT	
	4: M27×2	4: G3/4"	4: 3/4"NPT	
	5: M33×2	5: G1"	5: 1"NPT	
	M1、G1、N1螺纹只能采用固定螺纹安装方式			
量程 W(0~100)	温度范围: -80~600℃			
插入长度 L=150	插入深度L L=50~2000mm 不包含螺纹长度			