

智能型高精度隔膜压力变送器 (YSDT+Fx)

应用

适用于测量管道或容器内高粘度、腐蚀性、易沉淀等流体介质或需要与变送器本体隔离的高温介质的压力。广泛应用于石油、化工、冶金、电力、环保、新能源、机械成套等行业。

产品特点

秉承YSDT智能型高精度压力变送器的良好性能和稳定性，采用进口单晶硅传感器芯片，防雷保护电路设计，对供电电源和传感器信号进行隔离处理，极大提高了整机的稳定性和抗干扰能力。

不同材质和类型的远传隔膜装置和专用充油设备最大限度的提升变送器的精度，保证产品的整体洁净要求。产品稳定性好，常温最高精度可达0.075%。防爆壳体结构，可全天候使用。兼容HART通信协议。

测量范围

量程代码	GP表压(kPa)		
	测量范围	过载极限	额定压力(最大值)
02	-40~40	6000	法兰额定压力和测量范围上限的最小值
03	-100~100	8000	
04	-100~400	10000	
05	-100~4000	12000	
06	-100~40000	60000	

量程代码	AP绝压(kPa)		
	测量范围	过载极限	额定压力(最大值)
01	0~40	6000	法兰额定压力和测量范围上限的最小值
02	0~400	10000	

技术参数

精度等级: 0.075%, 0.1%, 0.2%

测量参数: 表压、绝压

输出信号: 4~20mA+HART

四线制RS485输出 (MODBUS协议)

PA协议

电 源: 24VDC (正常工作电压12~36V)

长期稳定性: $\leq 0.1\%FS/年$

最大量程比: 100:1

最大工作压力: 法兰额定压力和测量范围上限的最小值

环境温度: -30~70°C

介质温度: -40~200°C

(依据隔离填充液适用温度)

防爆等级: 隔爆兼粉尘 Exd II CT6 Gb

Ex tD A20 IP67 T80°C

本安型Exia II CT6 Ga

防护等级: IP67

外壳材质: 铝合金、316SS (可选)

法兰材质: 316L、HC (可根据用户要求订制)

隔膜材质: 316L、HC、Ta、S32205、Ni、Ti、Monel、Inconel、316L镀金、316L喷涂PTFE等

填充液: 硅油: -40~200°C

高温硅油: -10~300°C

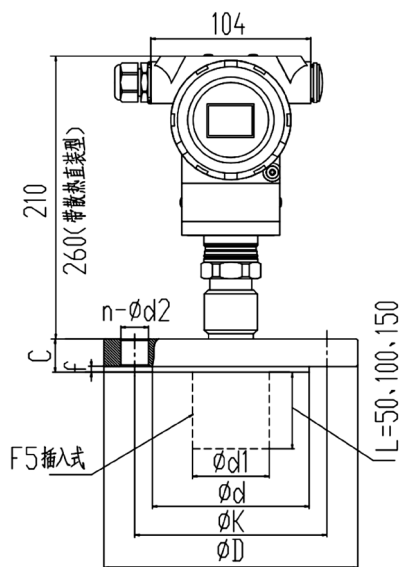
氟油: -80~165°C

电气连接: 2-M20×1.5F或2-1/2" NPTF

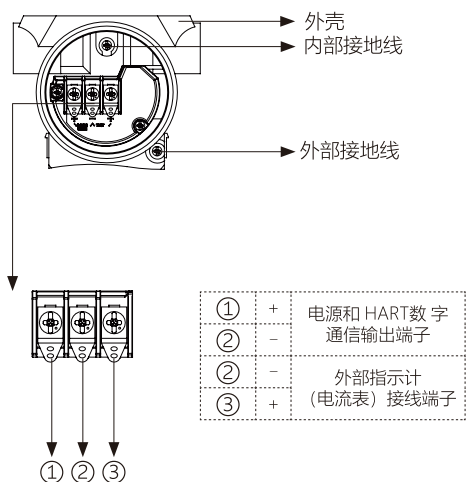
过程连接: 参见《远传隔膜装置选型》



外形尺寸



通讯连接图



选型表

YSDT-B1-GP-02-A1-J2-D1-W1-K1-Y1-To + F2B-R2-P-012

YSDT	隔膜压力变送器 (本体选型)			
型号	代码说明	可选项		
B1	防爆等级	B0: 普通型 B1: 隔爆兼粉尘 Exd II CT6 Gb Ex tD A20 IP67 T80°C B2: 本安型 Ex ia II CT6 Ga		
GP	测量类型	GP: 表压型 AP: 绝压型		
02	测量量程	代码	GP表压 (kPa)	
		01	AP绝压 (kPa)	
		02	-40~40	0~400
		03	-100~100	
		04	-100~400	
		05	-100~4000	
A1	输出信号	A1: 4~20mA+HART;	A3: RS485; A4: PA协议	
J2	精度等级	J2: ±0.075% J3: ±0.1% J4: ±0.2%		
D1	变送器膜片	D1: 316L		
W1	本体接体材质	W1: 316L		
K1	壳体形式	K1: 铝合金外壳, M20X1.5F电气接口		
		K2: 铝合金外壳, 1/2" NPTF电气接口		
		K3: 316不锈钢外壳, M20X1.5F电气接口		
		K4: 316不锈钢外壳, 1/2" NPTF电气接口		
Y1	显示功能	Y1: LCD数字显示表头 Y2: 无显示表头		
To	附件	To: 防雷模块		
F2B-R2-P-012	过程连接方式	注: 具体参见《远传隔膜装置选型》		

远传隔膜装置选型

F2B-R2-P-012

型号	代码说明	可选项			
F2B	远传隔膜方式	F0: 螺纹隔膜体 (F01:有冲洗备用孔)			
		敞开式法兰隔膜 F2A: 螺纹旋紧式内嵌法兰隔膜 (适用于公称直径<2” /DN50法兰, 隔膜特殊材质, 接液部位衬套PTFE) F2B: 平铺式法兰隔膜 (推荐) (适用于公称直径≥2” /DN50法兰) F2C: 焊接镶件式内嵌法兰隔膜 (适用于公称直径<2” /DN50法兰, 隔膜和法兰为普通316L材质)			
		探入式法兰 F51: 探入长度50mm; F52: 探入长度100mm; F53: 探入长度150mm; F54: 探入长度定制 (可选);			
R2	连接选项	Non: 直接安装式			
		D: 带散热直接安装式			
		Rx: 长尾毛细管, x---长度数值, 单位米 举例: R2---2米长尾 R2.5---2.5米长尾			
P	长尾毛细管特征	Non: 普通不锈钢铠装毛细管 (长尾材质316SS, 铠装材质304SS, 可不写此项) P: 带PVC保护层毛细管;			
012	材质选项	代码	第一数字0: 法兰接体材质	第二数字1: 膜片 (接液) 材质	第三数字2: 填充液材质
		0	304	—	硅油 -40~200℃
		1	316L	316L	高温硅油 -10~300℃
		2	HC	HC	氟油 -80~165℃
		3	316L喷涂PTFE	316L喷涂PTFE	
		4	316L衬PTFE	—	
		5	—	316L镀金	
		6	—	Ta	
		7	—	Monel	
8	其它	其它			