

智能型高精度单法兰差压（液位）变送器（YSDS+Fx）

应用

单法兰差压液位变送器可实现对微小压力的高精度测量，通过法兰连接将变送器固定于容器上，多用于各种开口容器内高温、高粘度、易沉淀或腐蚀介质的液位测量。广泛应用于石油、化工、冶金、电力、环保、新能源、机械成套等行业。

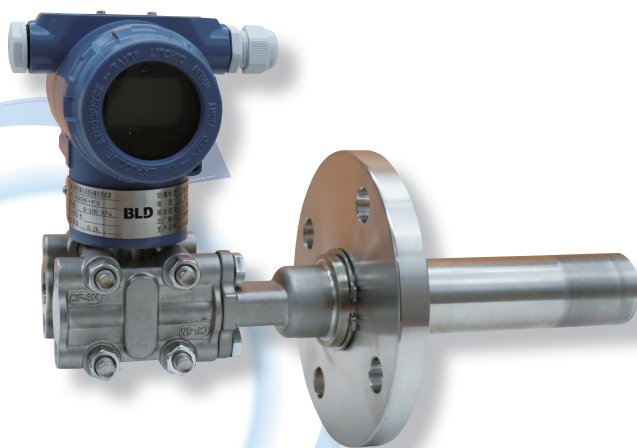
产品特点

秉承YSDS智能型高精度差压变送器的良好性能和稳定性，采用进口单晶硅传感器芯片，防雷保护电路设计，对供电电源和传感器信号进行隔离处理，极大提高了整机的稳定性和抗干扰能力。

不同材质和类型的远传隔膜装置和专用充油设备最大限度的提升变送器的精度，保证产品的整体洁净要求。产品稳定性好，常温最高精度可达0.075%。防爆壳体结构，可全天候使用。兼容HART通信协议。

测量范围

量程代码	GP表压(kPa)		
	测量范围	过载极限	额定压力(最大值)
02	-6~6	2000	法兰额定压力和测量范围上限的最小值
03	-40~40	5000	
04	-100~100	7000	
05	-100~400	10000	
06	-100~4000	10000	
07	-100~10000	10000	



技术参数

精度等级：0.075%，0.1%，0.2%

测量参数：表压

输出信号：4~20mA+HART

四线制RS485输出（MODBUS协议）
PA协议

电 源：24VDC（正常工作电压12~36V）

长期稳定性：≤0.1%FS/年

最大量程比：100：1

最大工作压力：法兰额定压力和测量范围上限的最小值

环境温度：-30~70℃

介质温度：-40~200℃

（依据隔离填充液适用温度）

防爆等级：隔爆兼粉尘Exd II CT6 Gb

Ex tD A20 IP67 T80℃

本安型Exia II CT6 Ga

防护等级：IP67

外壳材质：铝合金、316SS（可选）

法兰材质：316L、HC（可根据用户要求订制）

隔膜材质：316L、HC、Ta、S32205、Ni、Ti、Monel、Inconel、316L镀金、316L喷涂PTFE等

填 充 液：硅油：-40~200℃

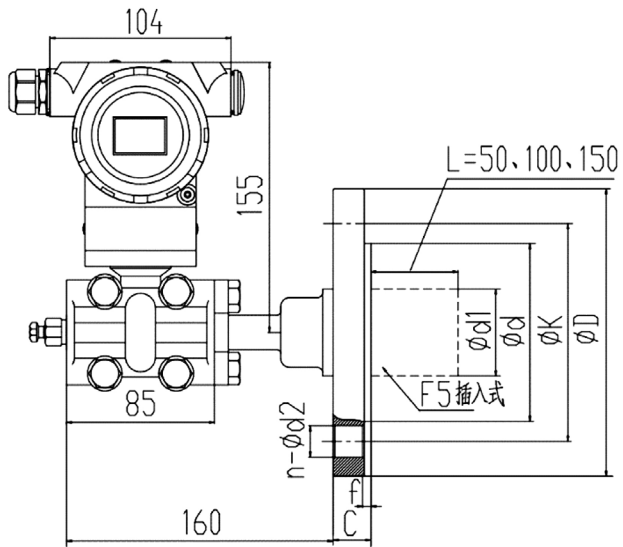
高温硅油：-10~300℃

氟油：-80~165℃

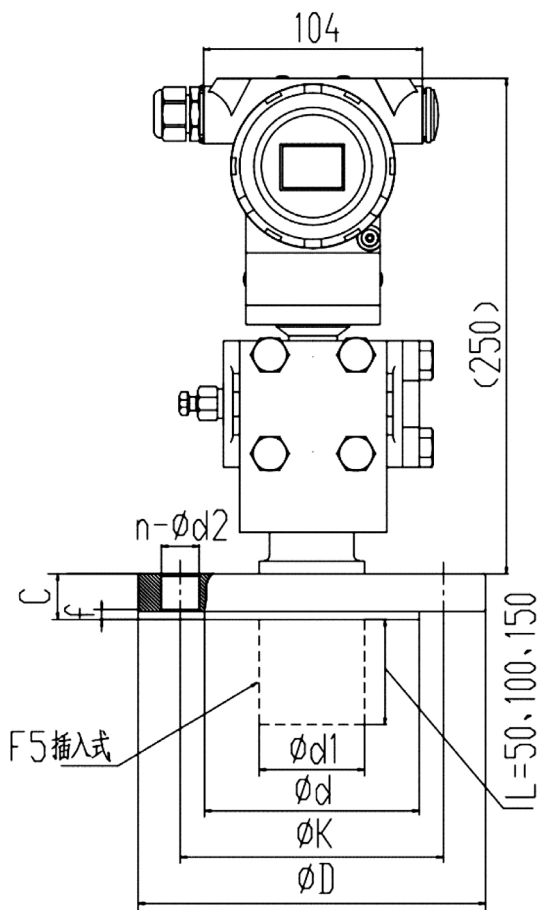
电气连接：2-M20×1.5F或2-1/2NPT” F

过程连接：参见《远传隔膜装置选型》

外形图

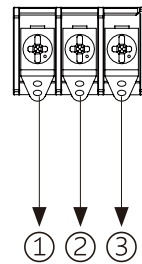
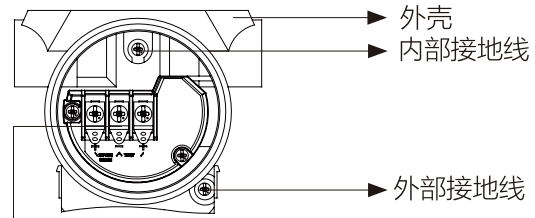


轴向侧装式 (Z, 推荐)



径向正装式 (J)

通讯连接图



①	+	电源和 HART 数字通信输出端子
②	-	
②	-	外部指示计 (电流表) 接线端子
③	+	

选型表

YSDS-B1-GP-02-A1-J2-H1-D1-W1-K1-Y1-To -Z+ F2B-R2-P-012

YSDS	差压液位变送器（本体选型）	
型号	代码说明	可选项
B1	防爆等级	B0: 普通型 B1: 隔爆兼粉尘 Exd II CT6 Gb Ex tD A20 IP67 T80°C B2: 本安型 Ex ia II CT6 Ga
GP	测量类型	GP: 表压型
02	测量量程	代码 GP表压 (kPa)
		02 -6~6
		03 -40~40
		04 -100~100
		05 -100~400
		06 -100~4000
		07 -100~10000
A1	输出信号	A1: 4~20mA+HART A3: RS485 A4: PA协议
J2	精度等级	J2: ±0.075% J3: ±0.1% J4: ±0.2%
H1	容室螺栓	H1: 304 (标准); H2: 316; H3: SCM435 (35CrMo)
D1	变送器膜片	D1: 316L
W1	本体接体材质	W1: 316L
K1	壳体形式	K1: 铝合金外壳, M20×1.5F电气接口 K2: 铝合金外壳, 1/2" NPTF电气接口 K3: 316不锈钢外壳, M20×1.5F电气接口 K4: 316不锈钢外壳, 1/2" NPTF电气接口
Y1	显示功能	Y1: LCD数字显示表头 Y2: 无显示表头
To	附件	To: 防雷模块
Z	安装方向	Z: 轴向侧装 (推荐) J: 径向正装
F2B-R2-P-012	过程连接方式	注: 具体参见《远传隔膜装置选型》

远传隔膜装置选型

F2B-R2-P-012

型号	代码说明	可选项			
F2B	远传隔膜方式	F0: 螺纹隔膜体 (F01:有冲洗备用孔)			
		敞开式法兰隔膜 F2A: 螺纹旋紧式内嵌法兰隔膜 (适用于公称直径 $\leq 2''$ /DN50法兰, 隔膜特殊材质, 接液部位衬套PTFE) F2B: 平铺式法兰隔膜 (推荐) (适用于公称直径 $\geq 2''$ /DN50法兰) F2C: 焊接镶件式内嵌法兰隔膜 (适用于公称直径 $\leq 2''$ /DN50法兰, 隔膜和法兰为普通316L材质)			
		探入式法兰 F51: 探入长度50mm; F52: 探入长度100mm; F53: 探入长度150mm; F54: 探入长度定制 (可选);			
R2	连接选项	Non: 直接安装式			
		D: 带散热直接安装式			
		Rx: 长尾毛细管, x---长度数值, 单位米 举例: R2---2米长尾 R2.5---2.5米长尾			
P	长尾毛细管特征	Non: 普通不锈钢铠装毛细管 (长尾材质316SS, 铠装材质304SS, 可不写此项) P: 带PVC保护层毛细管;			
012	材质选项	代码	第一数字0: 法兰接体材质	第二数字1: 膜片 (接液) 材质	第三数字2: 填充液材质
		0	304	—	硅油 -40~200℃
		1	316L	316L	高温硅油 -10~300℃
		2	HC	HC	氟油 -80~165℃
		3	316L喷涂PTFE	316L喷涂PTFE	
		4	316L衬PTFE	—	
		5	—	316L镀金	
		6	—	Ta	
		7	—	Monel	
8	其它	其它			