

普通电接点压力表 YX(C)

应用

产品适用于测量对铜合金无腐蚀作用的气体及液体的压力。仪表内部有接点装置，能够用于监测介质压力并有自动控制、报警、信号远传等多种功能。主要应用于石油、化工、冶金、电力、食品、医药、环保、机械等行业。

产品执行标准：JB/T 9273-1999

技术参数

公称直径：Φ50mm

公称直径：Φ60mm、Φ100mm、Φ150mm

指示精度：1.6级、2.5级；

设定精度：4.0级

测量范围：-0.1~0~0.1……60MPa
或其它等效真空或组合压力真空范围

过压能力：满量程×130%

环境温度：-40℃~70℃

介质温度：-40℃~100℃

当测量系统的温度偏离 $20 \pm 5^\circ\text{C}$ 时，其设定误差变化不大于 $0.02\%^\circ\text{C}$ ；

过程连接：Φ60 M14×1.5 (可根据用户要求定制)
Φ100~Φ150 M20×1.5 (可根据用户要求定制)

感压元件：<10MPa C型管
≥10 MPa 螺旋管

接液材质：铜合金

表壳材质：碳钢喷塑

仪表指针：铝合金，黑色

设定指针：上下限为红色、绿色,其它为红色

仪表表盘：铝合金，白底黑字

仪表玻璃：聚碳酸脂

接点开关：

YX普通电接点
无需控制单元和额外电源
可直接开关380V、0.7A的负载

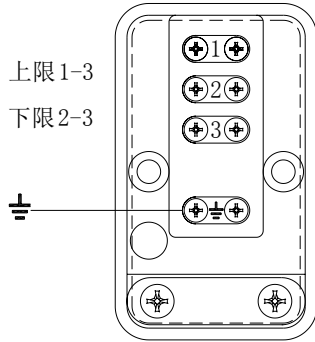


最多可配备4组触点开关
YXC磁助电接点
无需控制单元和额外电源
可直接开关380V、1A的负载
最多可配备4组触点开关
YXD磁簧式电接点
无需控制单元和额外电源
触点不易氧化，使用寿命长。
最多可配备2组触点开关
最大电压24V触头功率10W

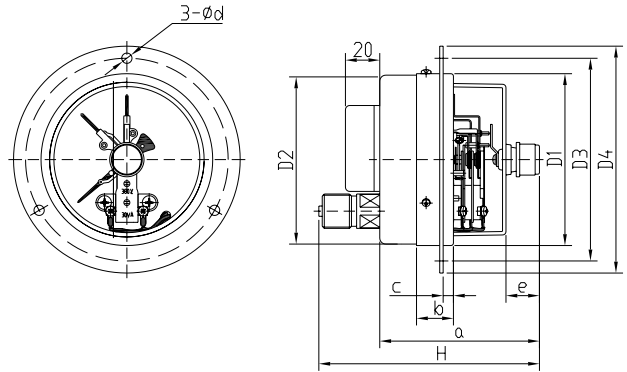
选项

双量程表盘
散热器（可以适应更高的介质温度）
面板安装
接点数量：不大于4个
开关类型：普通电接点
磁助式电接点
磁簧式电接点

接线图

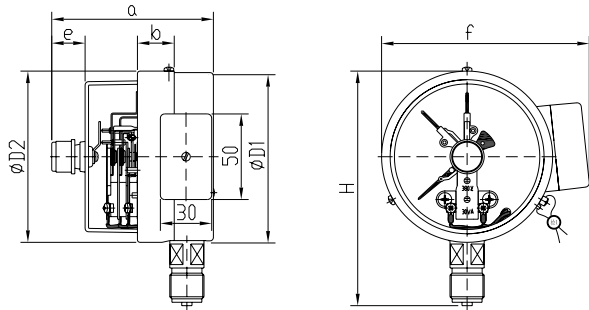


Φ100、Φ150下轴向、下轴向前边



外形尺寸

Φ60、Φ100、Φ150径向



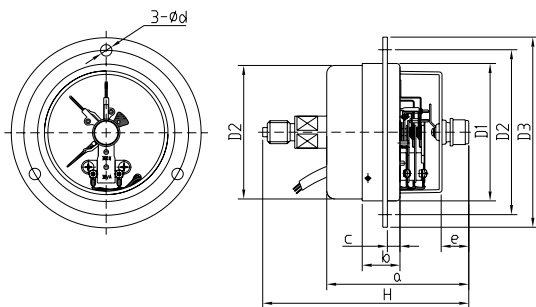
YX

直径mm	尺寸mm	D1	D2	a	b	H	e	f
Φ60		60	59	52	16.5	86	8.5	77
Φ100		100	98	81	22	137	20	120
Φ150		150	149	71	23	190	20	170

YXC

直径mm	尺寸mm	D1	D2	a	b	H	e	f
Φ60		60	59	58	16.5	86	8.5	77
Φ100		100	98	86	22	137	20	120
Φ150		150	149	89	23	190	20	170

Φ60中轴向、中轴向前边



YX

直径mm	尺寸mm	D1	D2	D3	D4	d	a	b	c	H	e
Φ60		60	59	72	83	5	52	16.5	4	85	8.5

YXC

直径mm	尺寸mm	D1	D2	D3	D4	d	a	b	c	H	e
Φ60		60	59	72	83	5	58	16.5	4	91	8.5

YX

直径mm	尺寸mm	D1	D2	D3	D4	d	a	b	c	H	e
Φ100		100	98	118	132	6	81	22	6	123	20
Φ150		150	149	165	182	6	79	23	7	119	20

YXC

直径mm	尺寸mm	D1	D2	D3	D4	d	a	b	c	H	e
Φ100		100	98	118	132	6	84	22	6	126	20
Φ150		150	149	165	182	6	95	23	7	135	20

如何选型

YXC-100.AO.200.M120.M20. (其他选项)

YX	普通电接点压力表
C 接点形式	C: 磁助接点 D: 磁簧接点 无: 普通接点
100 公称直径	060: Φ60mm 100: Φ100mm 150: Φ150mm
AO 安装方式	AO: 径向无边 ZO: 中轴向无边 ZT: 中轴向前边 BO: 下轴向无边 BT: 下轴向前边
200 壳体类型	200: 铁外壳螺钉上紧式
M120 量程范围	详见附表1 量程代码表
M20 连接方式	详见附表2 螺纹代码表
其他选项	详见附表3 其他选项表