

# 压力控制器 使用说明书



具体型号:

名称	型号
压力控制器	KY12
压力控制器 (防爆型)	KY16

## 1 适用标准

GB/T 27505-2011 压力控制器

产品规格详见公司产品样本, 我公司保留产品改进的权利。

## 2 安全



材料(腐蚀)均符合应用要求。为了确保测量的准确性和长期稳定性, 必须遵守相应的负载限值。

仅允许车间管理者授权的人员对压力表进行安装、维修和保养。

对于危险介质, 例如氧气、乙炔、易燃或有毒气体或液体、制冷设备、压缩机等, 除了需遵守所有标准法规外, 还需遵循适当现行准则或法规。

外部起火后, 传压介质可能发生泄漏, 特别是软钎料焊接处, 在设备重新投入使用前, 必须对所有精密表进行检查, 如有必要, 将其

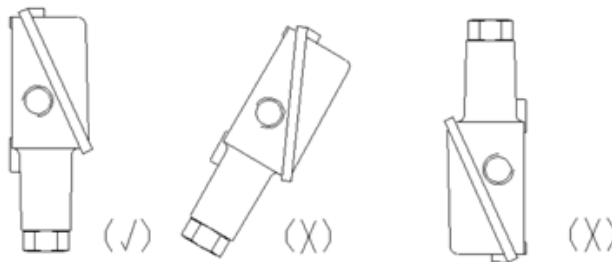
更换。如未遵守相关规范, 可能会导致严重人身伤害或设备损坏。

## 3 仪表储存

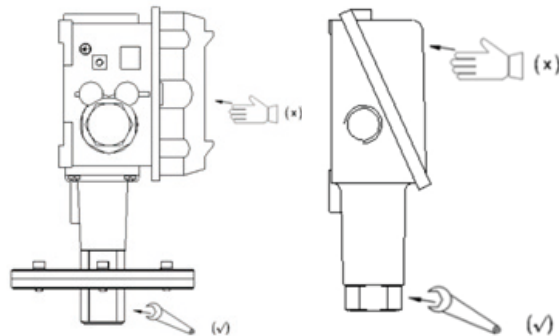
仪表在安装前应放置在室内, 保持原始包装状态, 储存温度范围为  $-40 \sim 70^{\circ}\text{C}$ 。特殊要求定制产品可按照合同约定存放。

## 4 仪表安装

4.1 仪表正常工作为垂直安装, 请勿倾斜或者倒置。



4.2 螺纹连接仪表在安装拆卸时, 应使用专用工具转动螺纹上方的四方(或六方)处, 严禁拧动其他部位。



4.3 严禁带电作业, 在设备进行安装、拆卸、保养前, 应切断电源, 把管道气体排净, 方可进行各种操作。

4.4 仪表密封需使用合适的平垫、密封圈, 锥螺纹可使用其他密封材质, 如生胶带等。

4.5 如果压力控制器需要面板安装需考虑安装面

板承重。

## 5 仪表使用

5.1 在安装之前, 需根据控制范围、开关触点值、连接方式以及使用环境, 选择合适的压力控制器。

5.2 为了确保测量精度和长期稳定性, 必须遵守相应的负载限制。只有经过授权的合格人员才能安装、维护和维修压力控制器。对于危险环境中, 应选用防爆型压力控制器, 并且需选用合适的防爆接头及电缆装置。

5.3 连接压力控制器时, 将导电材料连接到设备的地线, 可以帮助将静电导入地面, 以减少或消除静电, 并且不要与发生强电磁干扰信号的设备及发生高频率设备共用地线。静电可能会造成压力控制器损坏。

5.4 仪表使用温度范围:  $-40 \sim 70^{\circ}\text{C}$ 。

5.5 KY-16 是防爆型压力控制器, 防爆形式: Ex db IICT6

## 6 维修与售后

6.1 仪表拆卸后, 其内部残存的介质可能会对人员、环境和设备造成危害。需要采取充分的预防措施。

6.2 仪表应由专业人员按照规范定期进行检修和校准, 周期一般为六个月。

## 7 型批证书

7.1 北京布莱迪仪器仪表有限公司



北京布莱迪仪器仪表有限公司

地址: 北京市朝阳区南三环成寿寺路甲 135 号

3 号楼 2-4 层

电话: 010-67690053