

## 全不锈钢（耐震）膜盒压力表 YEF（N）

### 应用

产品可测量具有轻微腐蚀性气体的微小压力和负压，多用于锅炉通风、气体管道、燃烧装置等以及其他类似设备上。广泛应用于石油、化工、冶金、电力、食品、医药、环保、机械等行业。

产品执行标准：JB/T 9274-1999

### 技术参数

公称直径：Φ65mm、Φ75mm、Φ100mm、Φ160mm

精度等级：1.6级、2.5级

测量范围：-60kPa..... 4kPa~0~250Pa.....60KPa  
或其它等效压力真空范围

过压能力：满量程×130%

环境温度：-40℃ ~70℃

介质温度：-40℃ ~100℃

当使用环境温度偏离20℃ ±5℃时，仪表的示值误差不大于0.04%/℃

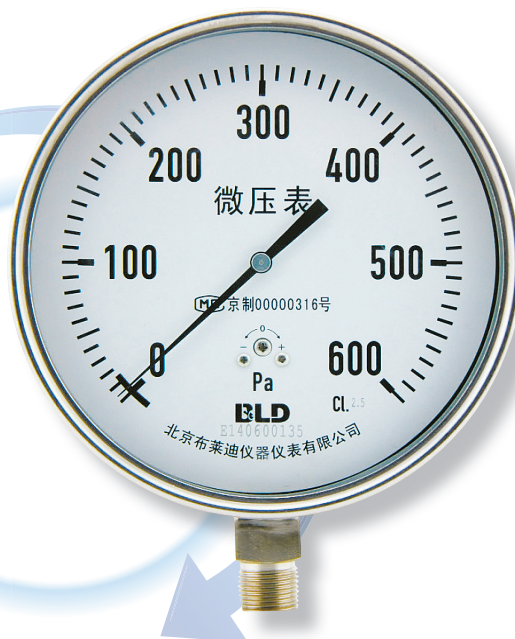
过程连接：Φ65mm M14X1.5、1/4" NPT、G1/4"  
其他 M20X1.5、1/2" NPT、G1/2"  
可根据用户要求定制

接液材质：316SS

表壳材质：304SS（316SS可选）

机芯材质：304SS

感压元件：膜盒



仪表指针：铝合金，黑色

仪表表盘：铝合金，白底黑字

仪表玻璃：Φ65有机玻璃，  
其他平板玻璃（安全玻璃可选）

防护等级：IP54、IP65、IP66

### 选项

双量程表盘

仪表充液：硅油、氟油等

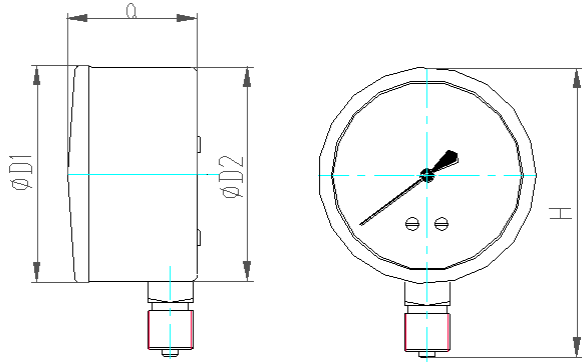
散热器（可以适应更高的介质温度）

面板安装（前边，中边，后边均可）

背面标准防爆泄压孔

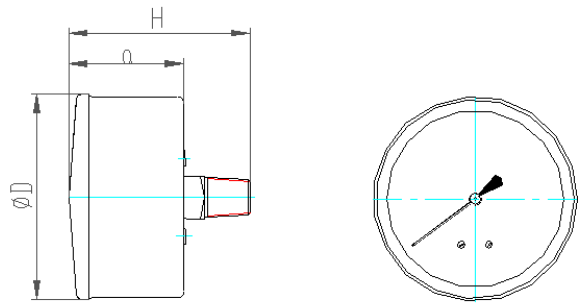
## 外形尺寸

Φ65 径向



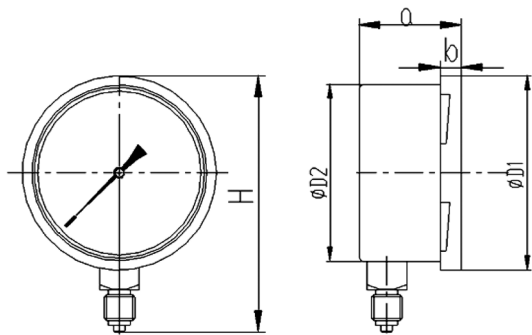
直径mm	尺寸mm	D1	D2	a	H
Φ65		67	66	40	90

Φ65中心轴向



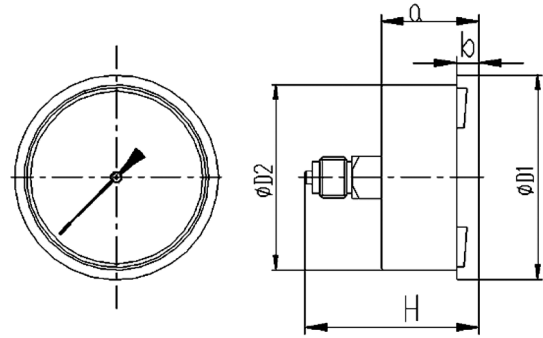
直径mm	尺寸mm	D	a	H
Φ65		67	38	59

Φ75径向



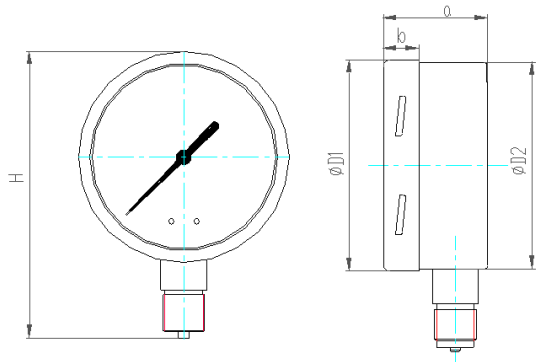
直径mm	尺寸mm	ΦD1	ΦD2	a	b	H
Φ75		83	75.4	44	9	110

Φ75轴向



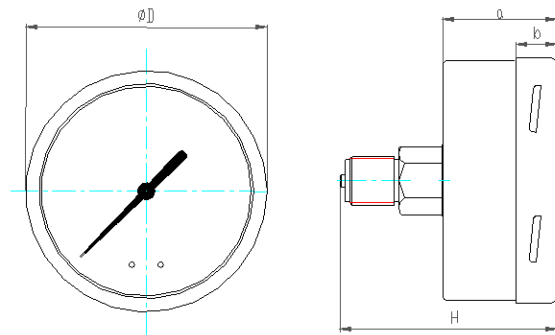
直径mm	尺寸mm	ΦD1	ΦD2	a	b	H
Φ75		83	75.4	44	9	71

Φ100、Φ160径向



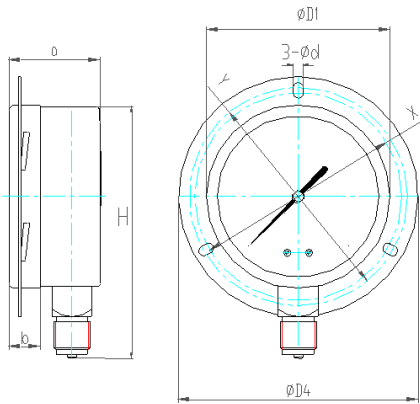
直径mm	尺寸mm	D1	D2	a	b	H
Φ100		101	99	49.5	16	140
Φ160		161	158	49.5	17	190

Φ100、Φ160中轴向



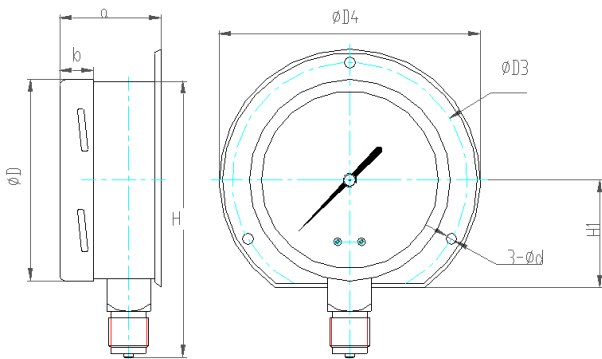
直径mm	尺寸mm	ΦD	a	b	H
Φ100		101	48	16	89
Φ160		161	50	17	90

Φ100径向前边



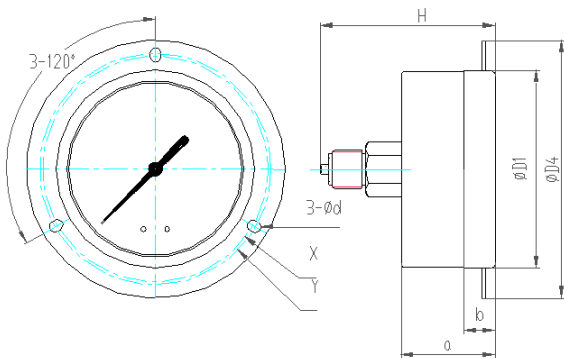
尺寸mm 直径mm	D1	D4	d	a	b	H	X	Y
Φ100	101	132	5.5	48	16	89	114	120

Φ100、Φ160径向后边



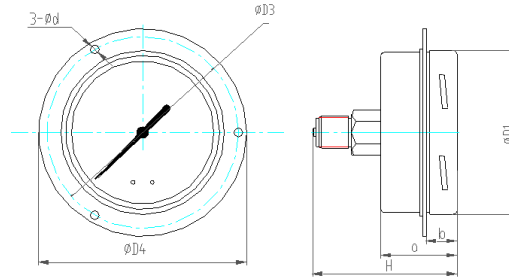
尺寸mm 直径mm	ΦD	ΦD3	ΦD4	d	a	b	H	H1
Φ100	101	118	131	5.5	48	16	140	54
Φ160	161	178	196	5.8	54	17	190	86.5

Φ100中轴向前边



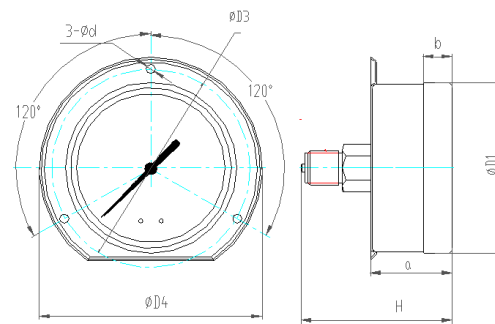
尺寸mm 直径mm	D1	D4	d	a	b	H	X	Y
Φ100	101	132	5.5	48	16	89	114	118

Φ100、Φ160中心轴向中边



尺寸mm 直径mm	D1	D3	D4	d	a	b	H
Φ100	101	118	128	5.5	48	16	89
Φ160	161	178	196	5.8	54	17	90

Φ100、Φ160中轴向后边



## 如何选型

### YEFN.100.AO.531.K120.M20.(其他选项)

YEF	全不锈钢膜盒压力表
N	N: 耐震型
充油	无: 普通型
100 公称直径	63: Φ63mm 100: Φ100mm 160: Φ160mm
AO 安装方式	AO: 径向无边 AT: 径向前边 AH: 径向后边 ZO: 中轴向无边 ZT: 中轴向前边 ZZ: 中轴向中边 ZH: 中轴向后边
531 壳体类型	501: 不锈钢安装式 IP54 531: 不锈钢焊接式 IP65、IP66
K120 量程范围	详见附表1 量程代码表
M20 连接方式	详见附表2 螺纹代码表
其他选项	详见附表3 其他选项表