

全不锈钢（耐震）膜片压力表 BF（N）

应用

产品适用于测量有腐蚀性的液体、气体等介质的压力，也能测量粘稠介质的压力，能适应特殊场所，各种工作条件，可根据测量介质对耐腐蚀性能的要求不同选用不同材料的测量膜片，外壳为不锈钢材料，可在恶劣环境下使用。广泛应用于石油、化工、机械、冶金、核能技术领域。仪表指示清晰、稳定可靠，有螺纹连接，法兰连接可选。

产品执行标准：JB/T 5491-2005

技术参数

公称直径：Φ100mm、Φ160mm

精度等级：1.6级、2.5级、4级

测量范围：0~1KPa……2.5MPa
或其他等效压力真空范围

过压能力：满量程×130%

环境温度：-40℃~70℃

介质温度：-40℃~100℃

当测量系统的温度偏离 $20 \pm 5^\circ\text{C}$ 时。仪表的示值误差变化不大于 $0.6\%/10^\circ\text{C}$

过程连接：M20X1.5、1/2" NPT、G1/2"

可根据用户要求定制螺纹或法兰

接液材质：316SS

表壳材质：304SS（316SS可选）

机芯材质：304SS

感压元件：膜片

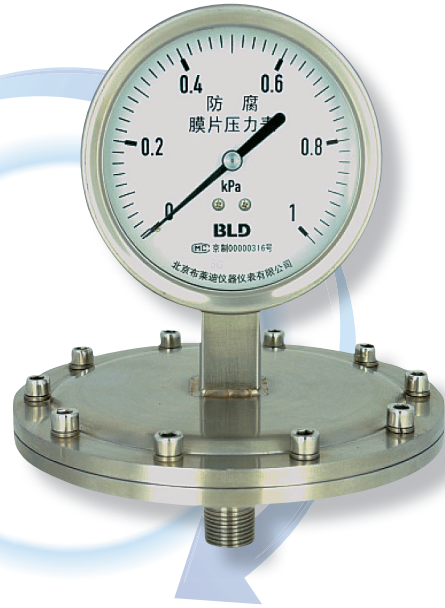
仪表指针：铝合金，黑色

仪表表盘：铝合金，白底黑字

仪表玻璃：安全玻璃

防护等级：IP54、IP65、IP66

过压能力：最大承受压力为满量程130%



选项

双量程表盘

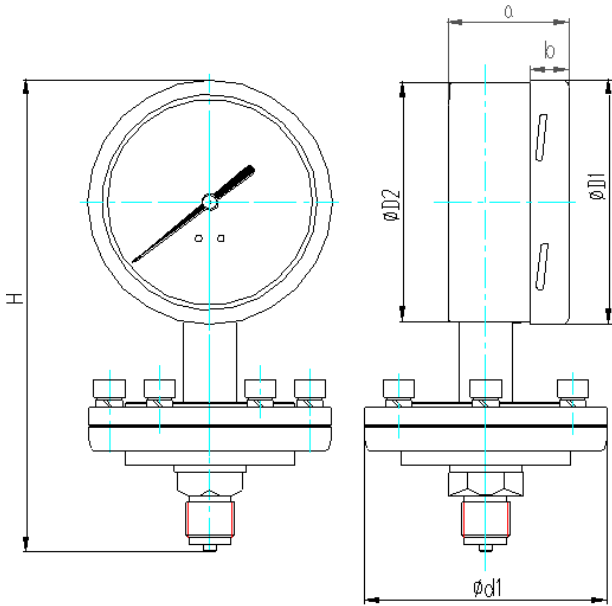
仪表充液：甘油、硅油、氟油等

散热器（可以适应更高的介质温度）

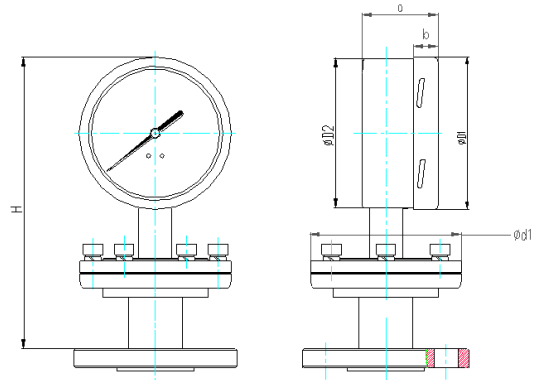
膜片材料：HaC、Ta、Ti、Zr等

仪表防腐：接液喷涂PTFE或衬套PTFE等

外形尺寸



直径	尺寸mm		ΦD1	ΦD2	Φd1	a	b	H
	压力kPa							
Φ100	>25	101	99	100	49.5	16	210	
	15~25	101	99	130	49.5	16	210	
	<15	101	99	160	49.5	16	210	
Φ160	>25	161	159	100	49.5	17	260	
	15~25	161	159	130	49.5	17	260	
	<15	161	159	160	49.5	17	260	



直径	尺寸mm		ΦD1	ΦD2	Φd1	a	b	H
	压力kPa							
Φ100	>25	101	99	100	49.5	16	210	
	15~25	101	99	130	49.5	16	210	
	<15	101	99	160	49.5	16	210	
Φ160	>25	161	159	100	49.5	17	260	
	15~25	161	159	130	49.5	17	260	
	<15	161	159	160	49.5	17	260	

法兰连接尺寸根据用户要求的标准规格确定：C-法兰厚度，d-密封面直径，D-法兰外径，K-螺栓孔中心圆直径，n-螺栓孔数量，L-螺栓孔直径

如何选型

BFN-100.A0.531.K200.M20. (其他选项)

BF	膜片压力表
N	N: 耐震型
充油	无: 普通型
100	100: Φ100mm
公称直径	160: Φ160mm
Λ0	ΛO: 径向无边
531	501: 不锈钢安装式IP54
壳体类型	531: 不锈钢焊接式IP65
K200	测量范围
测量范围	详见附表1 量程代码表
M20	连接方式
连接方式	详见附表2 螺纹代码表
其他选项	详见附表3 其他选项表