

## 全不锈钢（耐震）精密压力表 YBH（N）

### 应用

产品主要用来校验工业用普通压力表，也可用于对非粘稠、不易结晶、非凝固介质压力及真空的精密测量。广泛用于工业生产过程的精密测量及科学实验部门。

产品执行标准：GB/T 1227-2002

### 技术参数

公称直径：Φ150mm

精度等级：0.25级、0.4级

测量范围：-0.1~0~0.1……100MPa  
或其它等效压力真空范围

过压能力：满量程×130%

环境温度：-40℃~70℃

介质温度：-40℃~100℃

当测量系统的温度偏离 $20 \pm 2^\circ\text{C}$ 时。其设定误差变化不大于 $0.04\%/^\circ\text{C}$

过程连接：M20×1.5、1/2" NPT、G1/2"

可根据用户要求定制

感压元件：≤10MPa C型管

>10MPa 螺旋管

接液材质：316SS（螺旋管为Monel）

外壳材质：304SS（或316L可选）

仪表机芯：304SS

仪表指针：65Mn，黑色

仪表表盘：铝合金，白底黑字

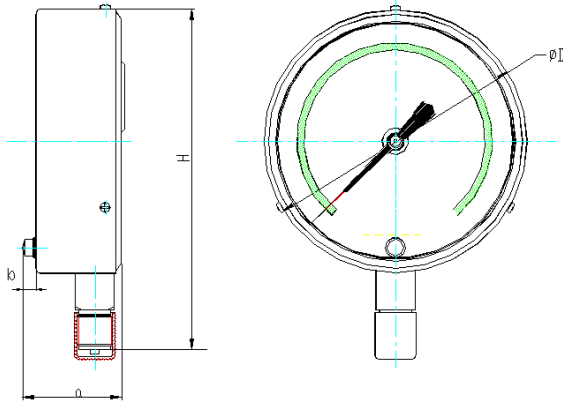
仪表玻璃：平板玻璃（安全玻璃）

防护等级：IP54、IP65、IP66



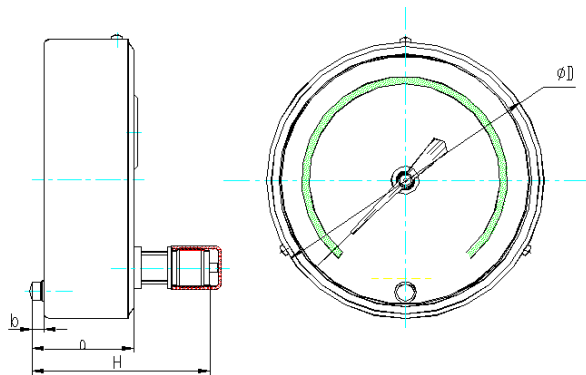
## 外形尺寸

### Φ150mm径向



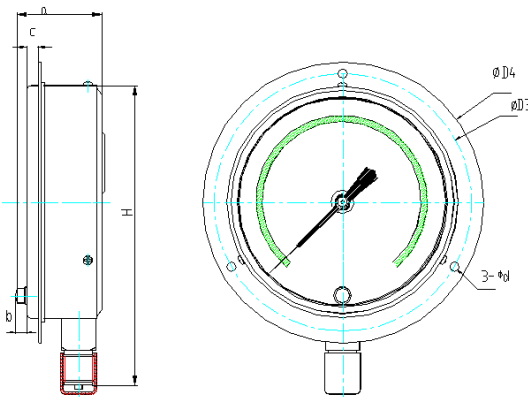
直径mm	尺寸mm	D	a	b	H
Φ150		150	60	6	192

### Φ150下轴向



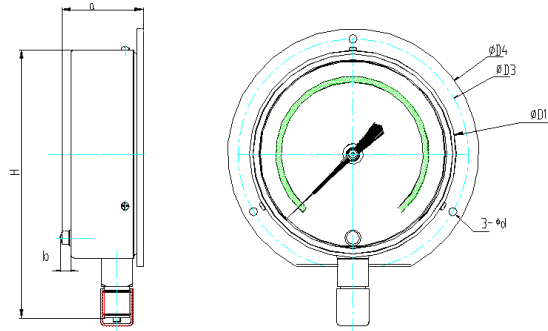
直径mm	尺寸mm	D	a	b	H
Φ150		150	55	6	102

### Φ150径向前边



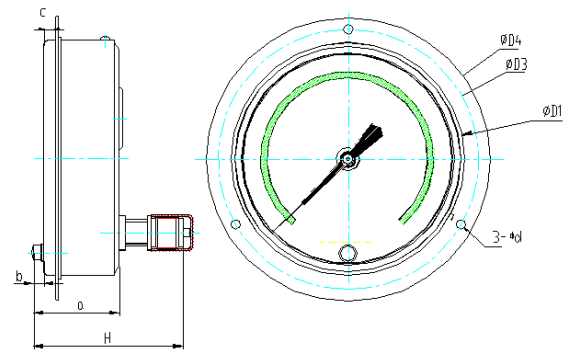
直径mm	尺寸mm	D1	D3	D4	a	b	c	d	H
Φ150		150	165	180	49	6	7	6	192

### Φ150径向后边



直径mm	尺寸mm	D1	D3	D4	a	b	d	H
Φ150		150	165	180	64	6	6	102

### Φ150下轴向前边



直径mm	尺寸mm	D1	D3	D4	a	b	c	d	H
Φ150		150	165	180	64	6	7	6	102

## 如何选型

### YBHN-150.AO.500.M120.M20.BBA

YBH	全不锈钢精密压力表
N	N: 耐震型
充油	无: 普通型
150 公称直径	150: Φ150mm
AO 安装方式	AO: 径向无边 AT: 径向前边 BO: 下轴向无边 BT: 下轴向前边 AH: 径向后边
500 壳体类型	500: 不锈钢壳螺钉上紧式IP54
M120 量程范围	详见附表1 量程代码表
M20 连接方式	详见附表2 螺纹代码表
其他选项	详见附表3 其他选项表