

全不锈钢高过压膜盒压力表 YEFG

应用

产品可测量具有轻微腐蚀性气体的微小压力和负压；过压要求较高的测量点，可达10倍量程保护；多用于锅炉通风、气体管道、燃烧装置等以及其他类似设备上。广泛应用于石油、化工、冶金、电力、食品、医药、环保、机械等行业。

技术参数

公称直径：Φ100mm、Φ160mm

精度等级：Φ100mm 2.5级 Φ160mm 2.5级

测量范围：-100~0~100KPa
或其他等效压力真空范围

压力限值：满量程

静态压力：满量程×90%

动态压力：1MPa

环境温度：-25~55℃，相对湿度不大于80%并且周围环境中不含有腐蚀仪表的有害气体当测量系统的温度偏离 $20 \pm 5^\circ\text{C}$ 时。其设定误差变化不大于 $0.6\%/10^\circ\text{C}$

过程连接：M20×1.5、1/2" NPT、G1/2"
可根据用户要求定制

弹性元件：316L

机芯：304SS

表壳：304SS、316SS

指针：

仪表指针：黑色

玻璃：安全玻璃

防护等级：IP65、IP54

其他选用件

散热器（可以适应更高的介质温度）

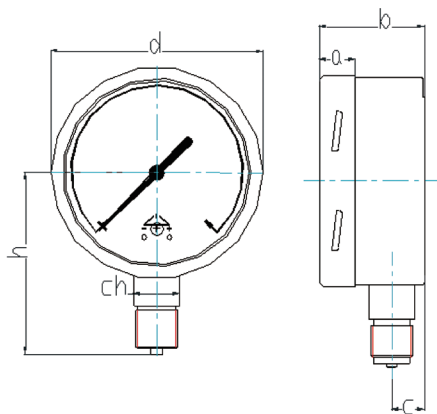
双量程表盘

面板安装（前边，中边，后边均可）



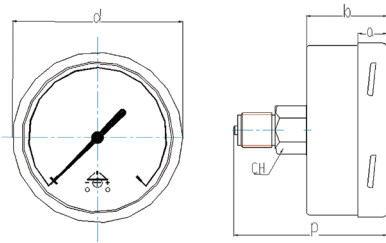
外形尺寸

Φ100、Φ160径向



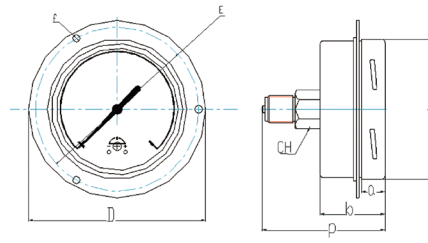
型号	a	b	c	d	h	ch
Φ100 径向	17	50	15.5	101	90	22×22
Φ160 径向	17	50	17	160	120	22×22

Φ100、Φ160中心轴向



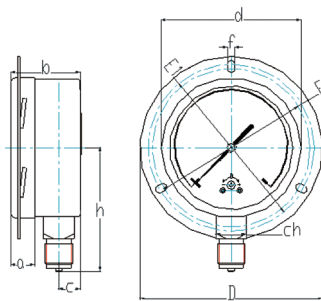
型号	a	b	d	p	ch
Φ100 中心轴向	17	48	101	89	六方=24
Φ160 中心轴向	17	50	160	90	六方=24

Φ100、Φ160中心轴向中边



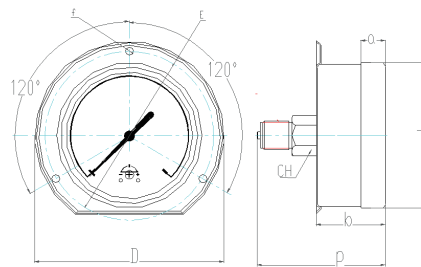
型号	a	b	D	d	E	f	p	ch
Φ100 中心轴向中边	17	48	128	101	118	5.5	89	六方=24
Φ160 中心轴向中边	17	54	196	160	178	5.8	90	六方=24

Φ100径向前边



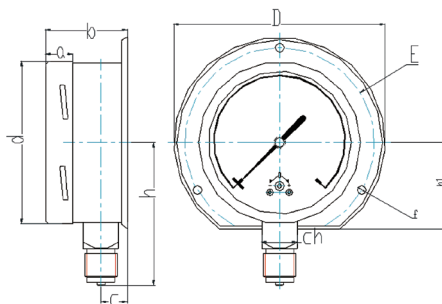
型号	a	b	c	D	d	E	E1	f	h	ch
Φ100径向前边	17	50	15.5	132	101	114	120	5.5	90	22×22

Φ100、Φ160中心轴向后边



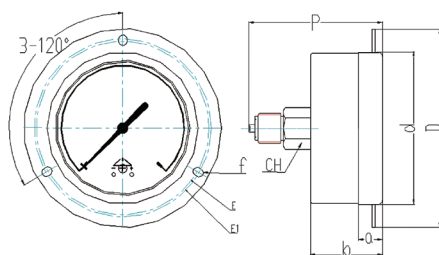
型号	a	b	D	d	E	f	p	ch
Φ100 中心轴向后边	17	49	131.5	101	118	5.5	89	六方=24
Φ160 中心轴向后边	17	54	196	160	178	5.8	90	六方=24

Φ100、Φ160径向后边



型号	a	b	c	D	d	E	f	h	H1	ch
Φ100径向后边	17	50	15.5	131.5	101	118	5.5	90	54	22×22
Φ160径向后边	17	54	21	196	160	178	5.8	120	86.5	22×22

Φ100中心轴向前边



型号	a	b	D	d	E	E1	f	p	ch
Φ100中心轴向前边	17	48	132	101	115	118	5.5	89	六方=24

如何选型

YEFG.100.AO.531.K120.M20

YEFG	全不锈钢高过压膜盒压力表
N 充油	N: 充油型 无: 无油型
100 公称直径	100: Φ100mm 160: Φ160mm
AO 安装方式	AO: 径向无边 ZO: 中轴向无边 ZT: 中轴向前边
531 壳体类型	521: 不锈钢内卡安装式 531: 不锈钢内卡焊接式
K120 测量范围	详见测量范围表
M20 连接方式	详见螺纹连接表