

## 隔爆压力控制器 KY16 (E、L、M、H)

### 应用

产品品种多，规格齐全，量程范围广，微动开关型多样，可选一个单刀双掷(SPDT)开关或双刀双掷(DPDT)开关。该系列的隔爆型压力控制器，可广泛应用于化工厂，炼油厂，输油管线，粉尘等场合。也可用于爆炸区域及强腐蚀环境中。

产品执行标准：GB/T 27505-2011

### 技术参数

精度等级：1.6级（部分量程可选1.0级）

可调范围：参见附表4

环境温度：-40℃~70℃

介质温度：-40℃~100℃

当测量系统的温度偏离 $20 \pm 5^\circ\text{C}$ 时。其设定误差变化不大于0.08%/℃

过程连接：1/2" NPT F

如有特殊要求可加装转换

电气连接：3/4" NPT F

如有特殊要求可加装转换

感压元件：膜片、波纹管、柱塞（参见附表4）

接液材质：316L（Monel、HaC等可选）

外壳材质：铸铝喷涂环氧树脂

开关输出：SPDT（DPDT可选）

开关可以设置为常开或常闭

防护等级：IP66

隔爆等级：Exd II CT6 Gb

接点开关：高灵敏微动开关

无需控制单元和额外电源

电气规格：380，250VAC/15A或30VDC/2A

（阻性负载）

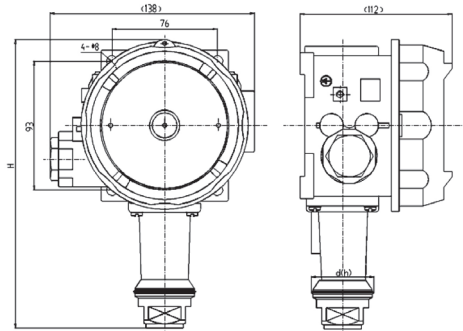
### 选项

隔膜化学密封

散热器（可以适应更高的介质温度）



### 外形尺寸



过程接口类型	尺寸mm	H	d(h)	测量范围
量程代码 (611~104)		231	130	≤24kPa
量程代码 (121~125)		210	45	24kPa~0.6MPa
量程代码 (141~145)		187	32	0.6kPa~4MPa
量程代码 (361~365)		210	31	4MPa~60MPa

### 如何选型

#### KY16L.141

KY16	隔爆压力控制器
L	E: 微压膜片式; L: 低压接体式; M: 中压接体式; H: 高压柱塞式
141控制器量程	详见附件4 压力控制器参数附表