

YSFT卫生型压力变送器

应用

本产品广泛应用于各种食品、饮料、制药等卫生领域和精细化工行业；热介质、高温粘稠介质或者结晶性介质测量；各种管道、容器内的压力测量。

产品特点

YSFT卫生型压力变送器获得美国3A认证。产品采用整体不锈钢焊接结构，坚固美观。卫生卡盘压力接口采用316L平膜片结构，方便快速拆装清洗，防结垢，接液面光洁度达到 $0.8\mu\text{m}$ ，无卫生死角，适用于卫生、医药场合的压力测量。压力范围最大3.5MPa，采用扩散硅或单晶硅传感器，可现场显示，同时输出 $4\sim 20\text{mA}+\text{Hart}$ 信号，精度可达 0.075% 。抗干扰，性能稳定。



测量范围

		表压				
kPa	测量范围	0~20	0~35	0~70	0~100	0~200
	耐压上限	60	100	200	200	400
	测量范围	0~350	0~700	-100~0		
	耐压上限	700	1400	100		
MPa	测量范围	0~1	0~2	0~3.5		
	耐压上限	2	4	7		

		绝压			
kPa	测量范围	0~100	0~200	0~350	0~700
	耐压上限	200	400	700	1400
MPa	测量范围	0~1	0~2		
	耐压上限	2	4		

技术参数

量程： $-100\text{kPa}\cdots 0\text{kPa}\sim 20\text{kPa}\cdots 3.5\text{MPa}$
精度等级： $0.075\%\text{FS}$ 、 $0.1\%\text{FS}$ 、 $0.25\%\text{FS}$ 、 $0.5\%\text{FS}$
适用介质： 液体、气体、蒸汽
输出信号： 两线制 $4\sim 20\text{mA}$ 、 $4\sim 20\text{mA}+\text{Hart}$
电 源： $24\text{VDC}(12\sim 30\text{V})$
量 程 比： 4:1
大气压力： $86\sim 106\text{kPa}$
湿 度： $45\sim 75\%\text{RH}$
安装方式： 垂直安装
不可重复性： $\leq 0.1\%\text{FS}$
长期稳定性： $\leq 0.2\%\text{FS}/\text{年}$
响应时间： $\leq 90\text{ms}$

防护等级：IP65

介质温度：-40~170℃

环境温度：-20~65℃

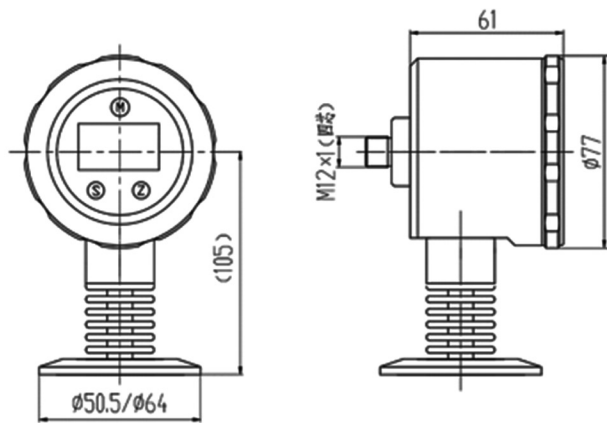
连接方式：1.5"、2"卡盘连接

电气连接：M12×1四芯航插接头

接液材质：316L

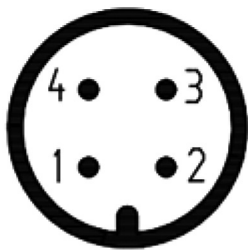
壳体材质：316SS

外形尺寸



接线方式

M12×1四芯航插接线线序：1接电源+(棕线)，3接电源-(蓝线)



如何选型

型号	代码说明	可选项	
YSFT		卫生型压力变送器	
GP	测量类型	GP: 表压型 AP: 绝压型	
02	测量量程	表压	绝压
		02: 0~20kPa	01: 0~100kPa
		03: 0~35kPa	02: 0~200kPa
		04: 0~70kPa	03: 0~350kPa
		05: 0~100kPa	04: 0~700kPa
		06: 0~200kPa	05: 0~1MPa
		07: 0~350kPa	06: 0~2MPa
		08: 0~700kPa	
		09: 0~1MPa	
		10: 0~2MPa	
		11: 0~3.5MPa	
20: -100~0kPa			
A2	输出信号	A1: 4~20mA+Hart A2: 4~20mA	
J5	精度等级	J2: ±0.075% J3: ±0.1% J5: ±0.25% J6: ±0.5%	
H2	电气连接	H2: M12×1四芯航插接头	
K15	过程连接	K15: Φ50.5mm卡盘 (1.5") K20: Φ64mm卡盘 (2")	