

## YSDT(WS)卫生型高精度压力变送器

### 应用

本产品广泛应用于各种食品、饮料、制药等卫生领域和精细化工行业；适用于热介质、高温粘稠介质或者结晶性介质的压力测量。

### 产品特点

YSDT(WS)卫生型智能高精度压力变送器测量部分采用不锈钢焊接结构，坚固美观。卫生卡盘压力接口采用316L平膜片结构，方便快速拆装清洗，防结垢，接液面光洁度高达0.8 $\mu$ m，无卫生死角，产品设计符合3A标准，适用于卫生、医药场合的压力测量。压力范围最大3.5MPa，采用单晶硅传感器，可现场显示，同时输出4~20mA+Hart信号，精度可达0.075%。抗干扰，性能稳定。



### 技术参数

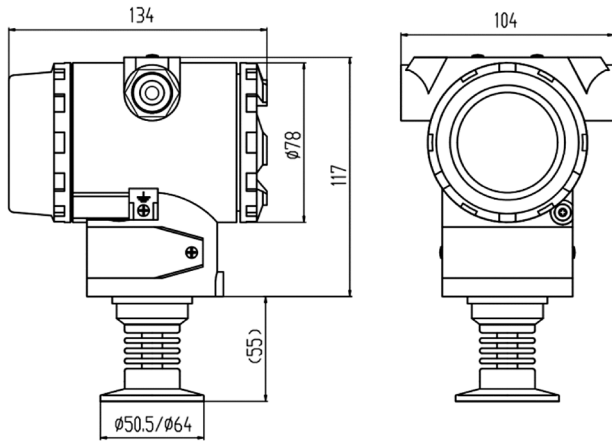
量程：-100kPa...0kPa~20kPa...3.5MPa  
 精度等级：0.075%FS、0.1%FS  
 适用介质：液体、气体、蒸汽  
 输出信号：4~20mA+Hart  
 电源：24VDC(12~30V)  
 湿度：45~75%RH  
 安装方式：垂直安装  
 长期稳定性： $\leq$ 0.2%FS/年  
 响应时间： $\leq$ 90ms  
 防护等级：IP65  
 介质温度：-40~170 $^{\circ}$ C  
 环境温度：-20~65 $^{\circ}$ C  
 过程连接：1.5"、2"卡盘连接  
 接体材质：316L  
 壳体材质：铝合金、316SS(可选)  
 电气接口：2-M20 $\times$ 1.5F或2-1/2"NPTF

### 测量范围

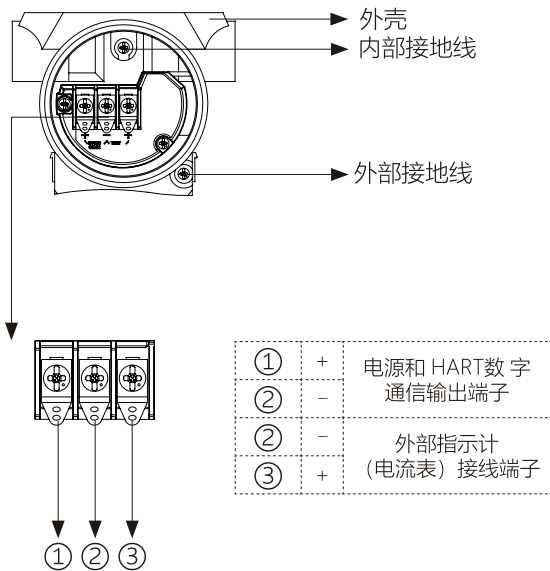
		表压				
kPa	测量范围	0~20	0~35	0~70	0~100	0~200
	耐压上限	60	100	200	200	400
	测量范围	0~350	0~700	-100~0		
	耐压上限	700	1400	100		
MPa	测量范围	0~1	0~2	0~3.5		
	耐压上限	2	4	7		

		绝压			
kPa	测量范围	0~100	0~200	0~350	0~700
	耐压上限	200	400	700	1400
MPa	测量范围	0~1	0~2		
	耐压上限	2	4		

## 外形尺寸



## HART通讯连接图



## 如何选型

型号	代码说明	可选项	
YSDT(W5)		卫生型智能高精度压力变送器	
GP	测量类型	GP: 表压型 AP: 绝压型	
02	测量量程	表压	绝压
		02: 0~20kPa	01: 0~100kPa
		03: 0~35kPa	02: 0~200kPa
		04: 0~70kPa	03: 0~350kPa
		05: 0~100kPa	04: 0~700kPa
		06: 0~200kPa	05: 0~1MPa
		07: 0~350kPa	06: 0~2MPa
		08: 0~700kPa	
		09: 0~1MPa	
		10: 0~2MPa	
		11: 0~3.5MPa	
20: -100~0kPa			
A1	输出信号	A1: 4~20mA+Hart	
J5	精度等级	J2: ±0.075%	
		J3: ±0.1%	
		J5: ±0.25%	
		J6: ±0.5%	
H1	壳体形式	H1: 铝合金外壳, M20×1.5 F电气接口;	
		H2: 铝合金外壳, 1/2" NPT F电气接口;	
		H3: 316不锈钢外壳, M20×1.5 F电气接口;	
		H4: 316不锈钢外壳, 1/2" NPT F电气接口;	
K15	过程连接	K15: Φ50.5mm卡盘 (1.5")	
		K20: Φ64mm卡盘 (2")	
Y1	显示功能	Y1: LCD数字显示表头	
		Y2: 无显示表头	