

## 多点压力控制器 KY14

### 应用

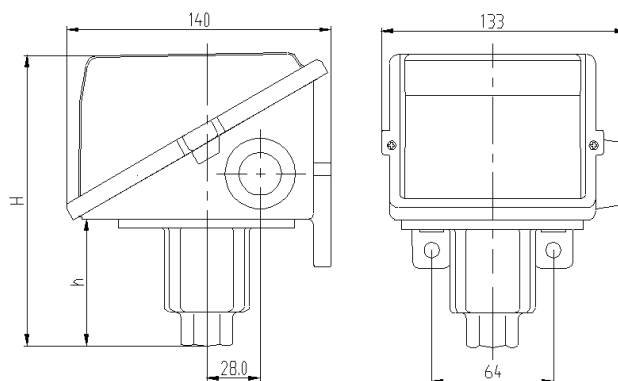
产品具有多触点开关量输出，对于需要多点输出的工业过程控制既简单又经济，本产品精度高使用可靠，可广泛应用于石油，化工等工业过程控制场合。

### 技术参数

- 精度等级: 1.6级 (部分量程可选1.0级)
- 可调范围: 参见附表4
- 环境温度: -40℃~70℃
- 介质温度: -40℃~100℃  
当测量系统的温度偏离 $20 \pm 5^\circ\text{C}$ 时。其设定误差变化不大于 $0.08\%/^\circ\text{C}$
- 过程连接: 1/2" NPT F  
如有特殊要求可加装转换
- 电气连接: 3/4" NPT F  
如有特殊要求可加装转换
- 感压元件: 膜片、柱塞 (参见附表4)
- 接液材质: 316
- 外壳材质: 铸铝喷涂环氧树脂
- 开关输出: 两到三组SPDT  
开关可设置为常开或常闭
- 防护等级: IP54
- 接点开关: 高灵敏微动开关  
无需控制单元和额外电源
- 电气规格: 380, 250VAC/15A或30VDC/2A  
(阻性负载)



### 外形尺寸



过程接口类型	尺寸mm	H	h
量程代码 (421~444)		152	64
量程代码 (361~365)		172	84

### 选项

- 隔膜化学密封
- 散热器 (可以适应更高的介质温度)

### 如何选型

#### KY14.361

KY14	多点压力控制器
361 控制器量程	详见附件4 压力控制器参数附表