

PYTH卫生型隔膜压力表



使用与应用环境

卫生型隔膜压力表是由通用型压力仪表与卫生型隔离器组成一个系统的隔膜压力表。具有在工艺现场装拆快捷、不易污染、容易清洗、安全可靠等优点。能满足药品生产质量规范(GMP)的要求。在制药、食品、饮料、水处理等行业对仪表有卫生级要求的工艺流程中得到广泛应用。

卫生型隔膜优点

产品获得美国3A认证，连接部位采用卫生型卡盘无菌结构，平膜膜片工艺，测量端采用整体结构，表面光洁度达到 $0.8\mu\text{m}$ ，无卫生死角。F6A型适用于一般工况，F6B型采用新的专利技术（ZL201920499874.4），产品能够承受 170°C 介质温度，满足SIP工艺要求。

技术参数

公称直径：Φ63 Φ98

测量范围：-0.1~0~0.1……4Mpa

精度等级：1.6级、2.5级

环境温度：-10℃~60℃

介质温度：F6A型 -10℃~100℃
F6B型 -10℃~170℃

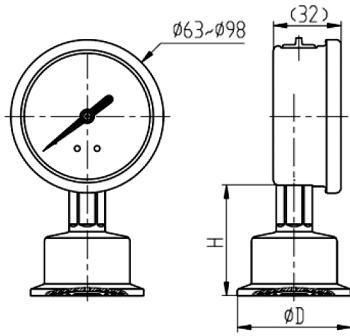
接体材质：316L

仪表玻璃：聚碳酸酯（平板玻璃可选）

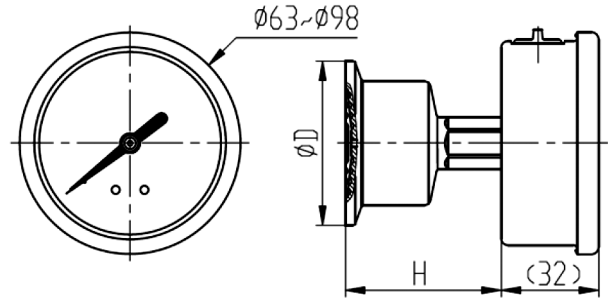
膜片材质：316L、HaC276、Ni（特殊材质可根据用户要求定制）

隔膜充液：食品级硅油（甘油、食用油、白油等可选）

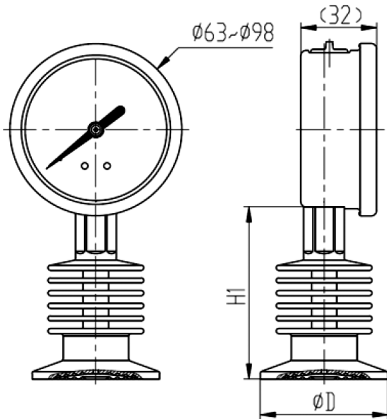
外形尺寸



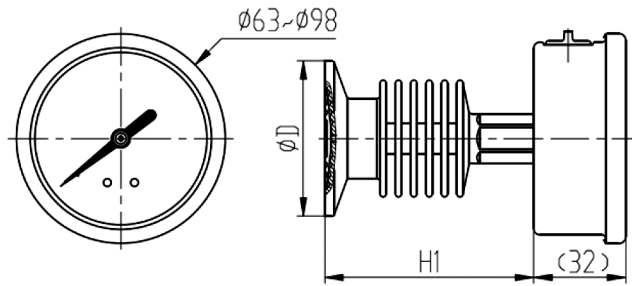
F6A型径向



F6A型轴向



F6B型径向



F6B型轴向

如何选型

过程接口: IDF/ISO卫生型卡盘1" ~ 3"

尺寸: mm	D	H	H1
直径: mm			
1"	42	48	68
1.5"	50.5	48	68
2"	64	48	68
2.5"	77.5	50	68
3"	91	50	68

PYTH	卫生型隔膜压力表	
N	N:耐震型	
充油	无:普通型	
63	63: $\Phi 63\text{mm}$	
公称直径	98: $\Phi 98\text{mm}$	
AO	AO: 径向无边	
安装方式	ZO: 中轴向无边	
513	513: 两件式结构	
0-1 测量范围 MPa	01: -0.1~0	06: 0~0.6
	02: 0~0.1	07: 0~1
	03: 0~0.16	08: 0~1.6
	04: 0~0.25	09: 0~2.5
	05: 0~0.4	10: 0~4
F6A 接体形式	F6A F6B	
K15 连接方式	K10:1" K20:2" K30:3"	K15:1.5" K25:2.5"