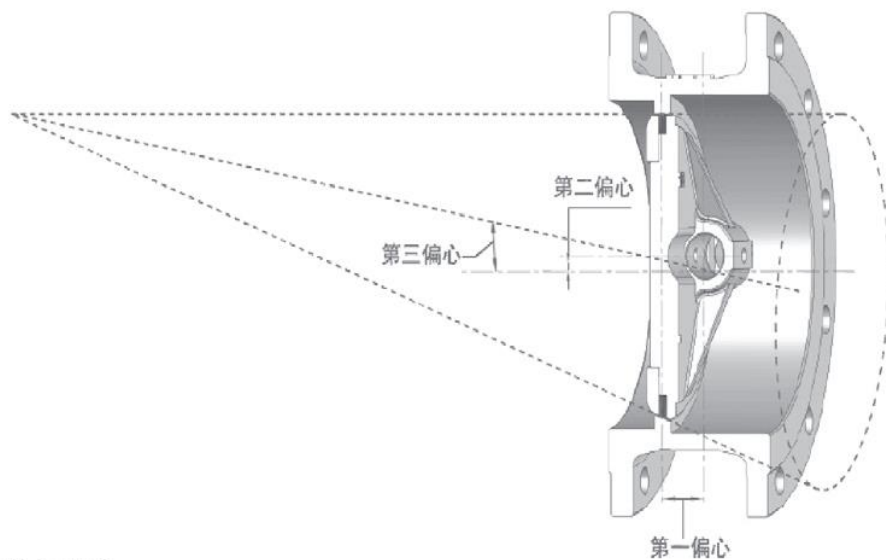


# ZSRW<sub>S</sub>-D (气动)

# ZDRW<sub>R</sub>-D (电动) 低温三偏心蝶阀

三偏心蝶阀采用三维偏心金属密封结构，密封形式为金属对金属密封，可调换金属密封圈对金属密封、不锈钢板与复合石墨密封圈对金属密封，因而在高温高压工况下，仍具有稳定的密封性能。采用了“斜置椭圆蝶板径向动平衡密封系统”，实现了蝶板密封圈与阀座密封面之间在关闭之前无摩擦的运动，密封面上压力角大于摩擦角，使蝶板开启阻力极低，快速实现关闭自动吻合密封动作。具有结构先进、可靠、寿命长、成本低等优点。是兼备调节、切断两种功能的经济实用自控阀。广泛应用于控制大流量、低压差、调节加切断的流体。本产品符合GB/T4213-2008、JB/T7387-2014标准

1. 偏心尺寸的优化设计，保证启闭过程中，蝶板密封圈与阀座密封面瞬间脱离，实现了蝶板密封圈与阀座密封面之间无摩擦、卡挤，操作力矩小。密封性能好，可以达到零泄漏。
2. 阀座采用堆焊耐蚀合金，产品可靠性高，使用寿命长。



3. 采用专有加工技术，去除密封部位切削刀痕，并在去除刀痕的同时将其硬化光整，再通过设计、试验确定密封预压数据，从而实现三偏心蝶阀的双向密封，防止介质倒灌。零件精度高，利用尺寸链控制，从而保证密封环可以在用户现场更换。

4. 轴承采用特种非金属材料，耐高温性能好，自润滑性强，摩擦力小。能有效防止灰尘和颗粒介质进入阀杆与阀体之间的间隙，避免阀门出现卡死现象。
5. 整体式阀杆和材料采用高强度不锈钢，阀门承受的允用压差大。  
 介质温度为-196℃—-29℃时，阀门型号为HCB-□D，产品设计、试验等符合GB/T24925-2010标准的规定；在阀瓣和阀座密封面上堆焊硬质合金符合JB/T6438标准的规定，使用温度低于-101℃时，堆焊后要进行深冷处理，即在研磨前浸入-196℃的液氮中保冷2-6h后取出自然恢复到常温，然后研磨装配。各零件在完成粗加工后应进行1-2次深冷处理，经试验合格方能进行精加工；阀门装配合格进行常温试验达到要求后必须进行低温试验。  
 用于易燃介质时，设计防静电结构，以保证阀门的导电性；  
 防火要求满足API607、JB/T6899标准的要求；  
 填料函采用带有中间金属隔离环的二重填料结构；

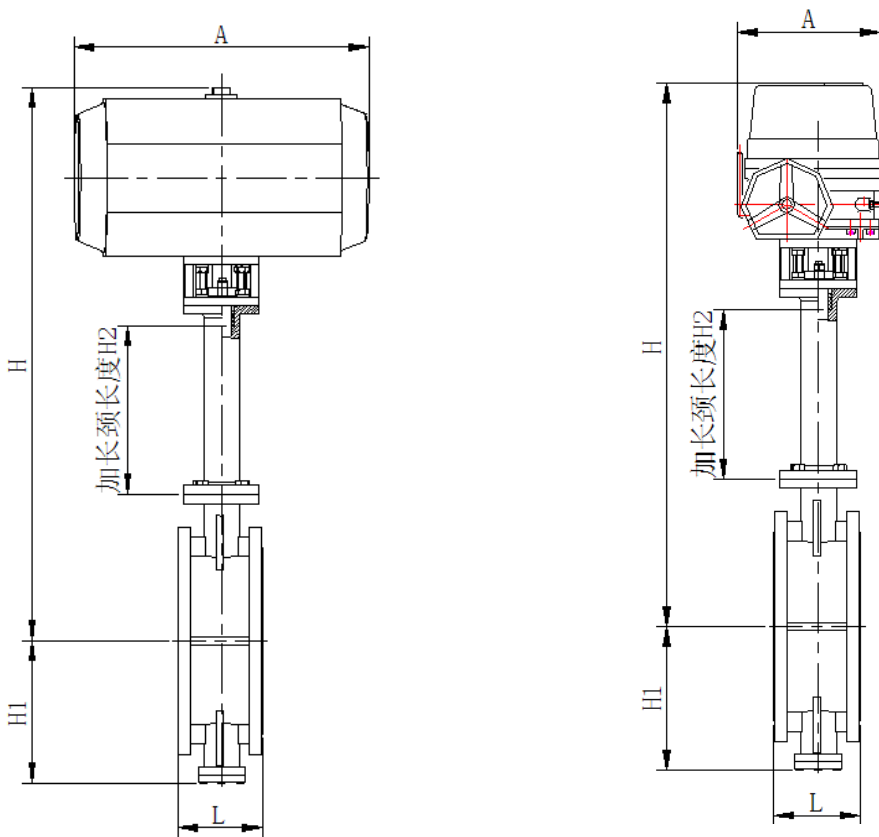
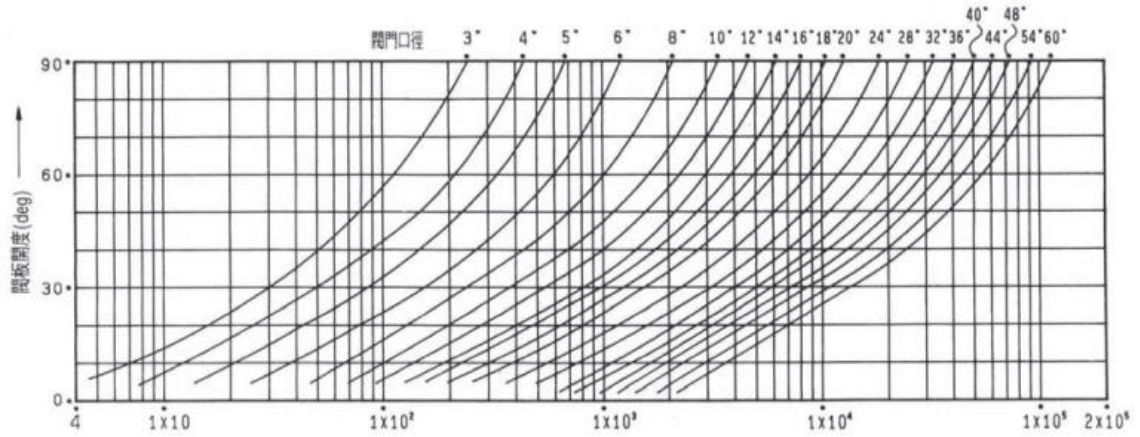
## 技术参数和性能

阀体型式	三偏心
公称通径	DN50-800
公称压力	PN1.0-6.3, ANSI150Lb-600Lb
材 料	奥氏体不锈钢
连接型式	对夹式、法兰式
压盖形式	螺栓压紧式
填 料	含浸聚四氟乙烯石棉填料、石棉编织 填料、石墨填料
阀内组件	
阀板结构	三偏心双曲面
额定行程	全开90°
执行机构	气动执行机构、电动执行机构等
供气压力	500kPa
气源接口	Rc1/4"、G1/4"、G3/8"、G1/2"
阀作用型式	根据执行机构与旋转轴之间键连接位置不同， 可实现阀的气—关式或气—开式
附 件	定位器、空气过滤减压器、保位阀、行程开关、 阀位传送器、手轮机构等
性 能	
回 差	带定位器：小于全行程的2%
基本误差	带定位器：小于全行程的±2%
泄 漏 量	小于额定Cv的0.01%，符合ANSI B16.104—1976 IV、V、VI级
额定Cv值 见表一	
可调范围	50 : 1

表一： 额定Cv值

公称 口径	80	100	125	150	200	250	300	350	400
额定 Cv值	265	480	750	1350	2310	3740	5100	6317	8604
公称 口径	450	500	600	700	800	900	1000	1200	
额定 Cv值	11053	13850	24498	33866	42638	53963	66622	95935	

典型的流量特性曲线



表二：气动低温三偏心蝶阀外形尺寸

公称 口径	执行 机构	L	H1	A	H			H2		
								-196℃ -101℃	-100℃ -50℃	-49℃ -20℃
80	SR140	114	120	210	875	775	675	500	400	300
100	SR140	127	140	210	900	800	700			
125	SR160	140	170	222	1027	927	827	600	500	400
150	SR190	140	180	294	1040	940	840			
200	SR210	152	210	294	1070	970	870	700	600	500
250	SR240	165	240	300	1238	1138	1038			
300	SR240	178	290	300	1288	1188	1088			
350	SR270	190	320	450	1505	1405	1205	800	700	
400	SR300	216	350	450	1585	1485	1285			
450	SR300	222	385	450	1755	1655	1355	900	800	
500	SR350	229	410	603	1810	1710	1410			
600	SR350	267	450	603	1910	1810	1510	1000	900	
700	SR400	292	510	683	2215	2115	1815			
800	DA300	318	560	683	2375	2275	1875	1100	1000	600
900	DA350	330	630	700	2525	2325	1925			
1000	DA400	410	680	700	2650	2450	2050			
1200	DA500	470	790	795	2710	2510	2110			

表三：电动低温三偏心蝶阀外形尺寸

公称 口径	执行 机构 ITQ	L	H1	A	H			H2		
								-196℃ -101℃	-100℃ -50℃	-49℃ -20℃
80	0160	114	120	210	875	775	675	500	400	300
100	0240	127	140	210	900	800	700			
125	0350	140	170	222	1027	927	827	600	500	400
150	0350	140	180	294	1040	940	840			
200	0500	152	210	294	1070	970	870	700	600	500
250	0800	165	240	300	1238	1138	1038			
300	1100	178	290	300	1288	1188	1088			
350	1100	190	320	450	1505	1405	1205	800	700	
400	2000	216	350	450	1585	1485	1285			
450	3000	222	385	450	1755	1655	1355	900	800	
500	3000	229	410	603	1810	1710	1410			
600	6000	267	450	603	1910	1810	1510	1000	900	
700	6000	292	510	683	2215	2115	1815			
800	9000	318	560	683	2375	2275	1875	1100	1000	600
900	9000	330	630	700	2525	2325	1925			
1000	9000+ 蜗轮箱	410	680	700	2650	2450	2050	1200		
1200	9000+ 蜗轮箱	470	790	795	2710	2510	2110			