

ZSXS (气动)

ZDXS(电动) 旋塞阀

旋塞阀之关闭件阀塞通常为柱塞形，通过旋转90度使阀塞上的通道口与阀体上的通道口相通或分开，实现开启或关闭的一种阀门。旋塞阀的阀塞的形状可成圆柱形或圆锥形。在圆柱形阀塞中，通道一般成矩形；而在锥形阀塞中，通道成梯形。这些形状使旋塞阀的结构变得轻巧，但同时也产生了一定的损失。旋塞阀最适于作为切断和接通介质以及分流使用。由于旋塞阀密封面之间运动带有擦拭作用，而在全开时可完全防止与流动介质的接触，故它通常也能够由于带悬浮颗粒的介质。旋塞阀的另一个重要功能是它易于适应多通道结构，以至于一个阀可以获得两个、三个、甚至四个不同的流道，这样可以简化管道系统的设计，减少阀门用量以及设备中需要的一些连接配件。



应用范围

该产品广泛应用于废浆、碳酸钙泥浆、明矾、盐水（海水）、氯液、未处理过的河水、石灰浆、含锌粉末、磷酸浆、苏打灰等工况。调节阀的泄漏量符合ANSI B16.104标准。

产品符合GB/T4213—2008、JB/T7387-2014标准。

旋塞阀特点：

- 1、介质流通阻力小，特别是直通式；
- 2、结构简单、重量轻、体积小、操作便利迅速；
- 3、在管路中有相当压力时，由于关闭迅速，有可能产生“水锤”现象；
- 4、转动塞子较费劲（密封面较大），因而执行机构配置较球阀大；
- 5、可水平亦可垂直安装；
- 6、阀体和塞子接触的锥面较大，使用中易磨损而影响密封，如采用没密封结构在密封面注入油脂产生油膜，可提高密封性能。



技术参数和性能

阀体型式 直通铸造球型阀

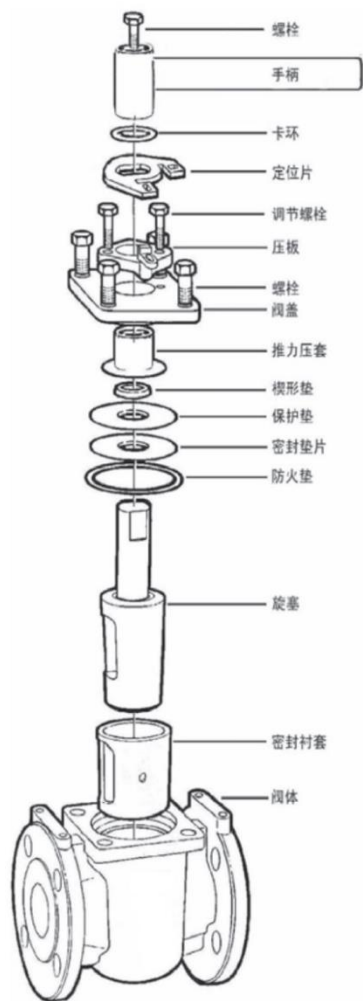
公称通径	DN15、20、25、40、50、80、100、 150、200、250、300mm
公称压力	PN1.6、4.0、6.4MPa ANSI 150、300、600 JIS10K、20K、40K
连接型式	法兰式
密封面型式：	FF、RF、MFM
法兰标准：	JB/T79.1-94（PN1.6MPa）、JB/T79.2-94（PN4.0、6.4MPa）、 ANSI B16.5-1981、HG20592-97、 HG20618-97 等
材 料	见表二
填 料	V 型聚四氟乙烯填料、含浸聚四氟乙烯石棉填料、 石棉编织填料、石墨填料
阀内组件	
阀芯型式	柱塞型
流量特性	线性特性、快开特性
材 料	见表二
执行机构	
型 式	气动活塞执行机构DA（SR）及AW（S）系列、 电动执行机构等
供气压力	400 ~ 700kPa
气源接口	G1/8"、G1/4"、G3/8"、G1/2"、G3/4"
环境温度	- 30 ~ + 70℃
行程角度	90°
附 件	定位器、电磁阀、减压器、保位阀、行程开关、阀位传送器、手轮机构等
性 能	
泄漏量	见表二
回 差	带定位器，小于全行程的1%
基本误差	带定位器，小于全行程的±1%

表一：Cv 值

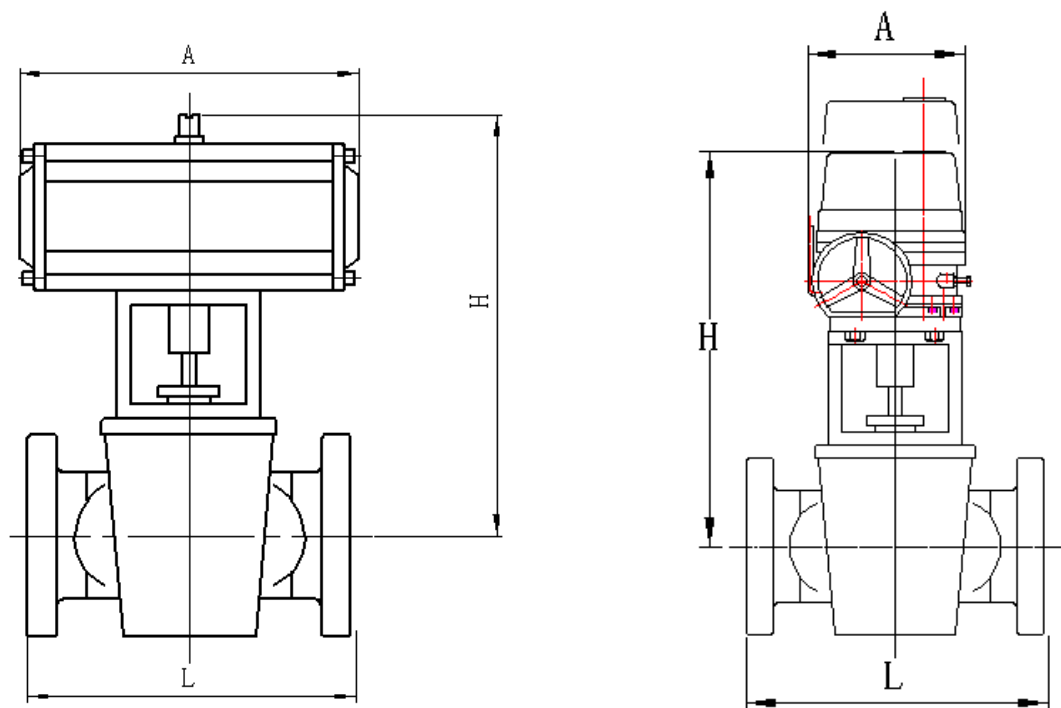
公称通径		15	20	25	40	50	80	100	150	200	250	300
150Lb	Cv	9.3	20	43	90	173	320	358	1075	1860	2160	3350
300Lb		9.3	20	43	90	173	333	361	1100	1924	2450	3823

表二：阀体、阀内零件材料组合及使用温度

阀体材料		SCPH2		SCS13A、SCS14A、SCS16A、A494N7M、 A494CW6M/CW12MW、B752 702C、B752 705C		
旋塞	SUS304	SUS304	304/316/316L H.B2/H.C276 Zr702/Zr705	304/316/316L H.B2/H.C276 Zr702/Zr705	304/316/316L H.B2/H.C276 Zr702/Zr705	
阀盖	SUS304	SUS304	304/316/316L H.B2/H.C276 Zr702/Zr705	304/316/316L H.B2/H.C276 Zr702/Zr705	304/316/316L H.B2/H.C276 Zr702/Zr705	
密封衬套		PTFE				
使用 温度 ℃	碳钢阀体	-5-260				
	不锈钢阀体	-196-260				
允许泄漏量		VI				



外形尺寸



表三：气动旋塞阀外形尺寸

公称 口径	执行机构	L	H	A	公称 口径	执行机构	L	H	A
15		130			100		305		
20		130			125		356		
25		140			150		394		
32		165			200		457		
40		165			250		533		
50		203			300		610		
65		222			350		686		
80		241			400		762		

表四：电动旋塞阀外形尺寸

公称 口径	执行机构	L	H	A	公称 口径	执行机构	L	H	A
15		130			100		305		
20		130			125		356		
25		140			150		394		
32		165			200		457		
40		165			250		533		
50		203			300		610		
65		222			350		686		
80		241			400		762		