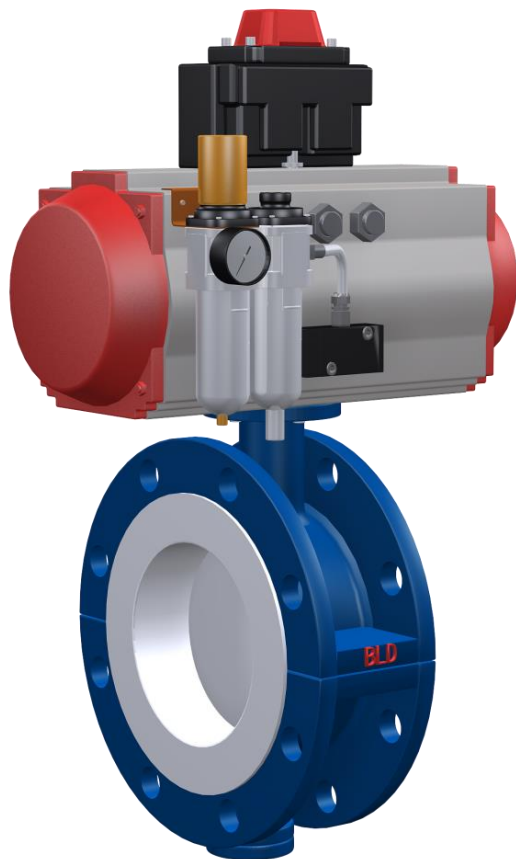


# ZSRW<sub>F</sub> (气动)

# ZDRW<sub>F</sub> (电动) 衬氟蝶阀

衬氟蝶阀是针对调节阀在强腐蚀介质寿命短、性能差等问题而设计开发的产品。它采用独特的技术将“耐腐蚀王”全聚氟乙烯材料内衬于阀体内腔部件，保证了与介质接触的部分均为耐腐蚀材料，适用于除熔融金属锂、钾、钠、高温三氟化氯、液氟外的干净强腐蚀介质（包括浓硝酸和王水），且压力不大于1.6MPa，温度不超出-40~+180℃范围场合的调节与控制。同时采用直连方式与执行机构连接，具有结构紧凑、尺寸小、重量轻、摩擦阻力小、回差小、动作稳定可靠、耐腐蚀性能好等优点。产品符合GB/T4213-2008、JB/T7387-2014标准。



## 技术参数和性能

阀体型式	中线无偏心
公称通径	DN50~600mm
公称压力	PN1.0、1.6MPa ANSI 150 JIS 10K
连接型式	法兰式、对夹式
压盖形式	螺栓压紧式
填 料	聚四氟乙烯填料
阀内组件	
阀板结构	部分球面型
额定行程	全开90°
执行机构	
型 式	DA、SR气缸活塞式执行机构，电动执行机构等
供气压力	500kPa
气源接口	Rc1/4"、G1/4"、G3/8"、G1/2"
环境温度	0~+70℃
阀作用型式	

根据执行机构与旋转轴之间键连接位置不同，可实现阀的气—关式或气—开式

附 件	定位器、减压阀、保位阀、行程开关、阀位传送器、手轮机构等
性 能	
回 差	带定位器：小于全行程的2%
基本误差	带定位器：小于全行程的±2%

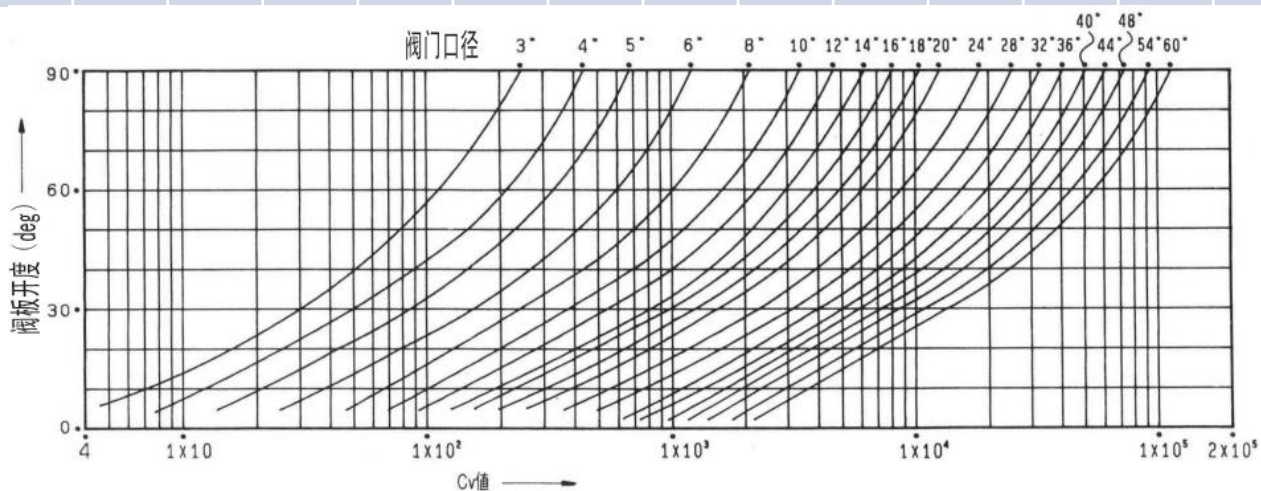
泄漏量 小于额定Cv的0.01%

可调范围 50 : 1

使用温度范围 见表二

表一： 额定Cv值

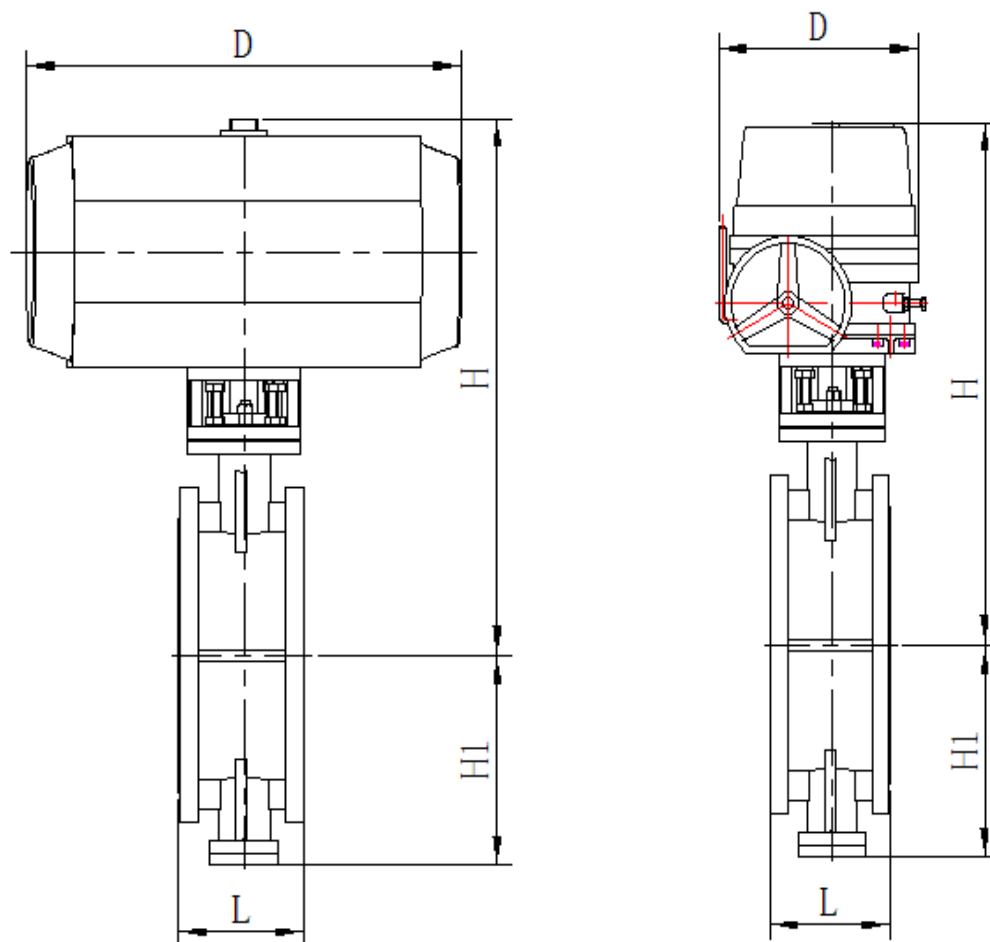
公称通径	50	80	100	125	150	200	250	300	350	400	450	500	600
额定Cv值	100	265	480	750	1350	2310	3740	5100	6860	8960	11340	14000	20160



二： 阀体、 阀内件材料、 工作温度及泄漏率

阀体材料	碳钢+F46	不锈钢+F46
阀板材料	碳钢+F46	不锈钢+F46
阀杆材料	不锈钢+F46	不锈钢+F46
填料	F4	
密封形式	软密封	
密封材料	F4	
泄漏率	V、 VI	
工作温度	-20-+180℃	-40-+180℃

# 外形尺寸



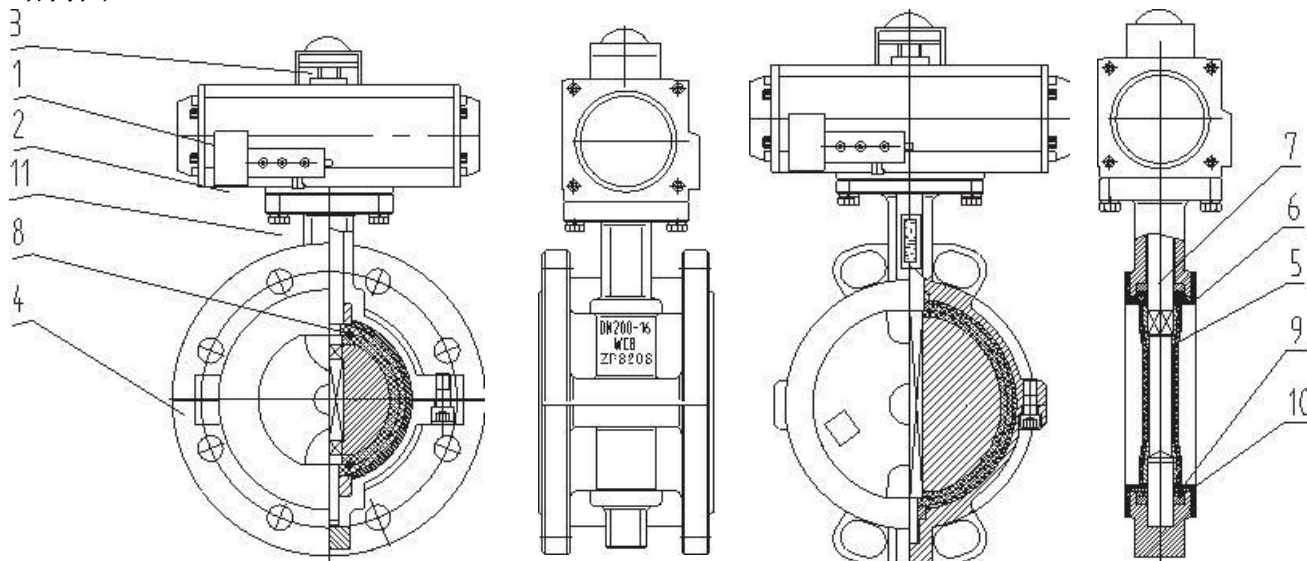
表三：气动衬氟蝶阀外形尺寸

公称 口径	80	100	125	150	200	250	300	350	400	450	500	600	
L	对夹式	46	52	56	56	60	68	78	78	102	114	127	154
	法兰式	114	127	140	140	152	165	178	190	216	222	229	267
H1	110	120	135	155	180	210	235	270	310	330	370	420	
H	429	439	454	469	494	531	556	631	691	781	840	935	
D	400	460	530	535	602	602	722	722	742	890	890	910	
执行 机构 SR	140	160	190	210	240	240	270	270	300	350	350	400	

表四：电动衬氟蝶阀外形尺寸

公称 通径	80	100	125	150	200	250	300	350	400	450	500	600	
L	对 夹 法 兰	46	52	56	56	60	68	78	78	102	114	127	154
	法 兰	114	127	140	140	152	165	178	190	216	222	229	267
H1	110	120	135	155	180	210	235	270	310	330	370	420	
H	560	570	585	600	625	688	713	875	935	1060	1090	1185	
D	229	229	244	244	287	287	293	312	312	312	375	375	
执行 机构 ITQ	0160	0240	0350	0500	0800	1100	1500	2000	3000	3000	6000	6000	

结构图



法兰式调节蝶阀

对夹式调节蝶阀

序号	01	02	03	04	05	06	07	08	09	10	11
名称	气动执行机构	电磁阀	信号	阀体	蝶板	阀座	阀杆	O型圈	弹性垫	弹簧平垫	螺栓、螺母

主要性能规范

公称通径DN(mm)	50-500			
公称压力	PN(MPa)	0.6	1.0	1.6
试验压力	强度试验	0.9	1.5	2.4
	密封试验	0.66	1.1	1.76
	低压气密试验	0.6	0.6	0.6
适用介质	浓硫酸、盐酸、硝酸、氢氟酸、王水、各种有机酸、强酸、氧化性介质或高温烯硫酸、高温浓醋酸、酸碱交替及多种有机溶剂和其它强腐蚀性介质。			