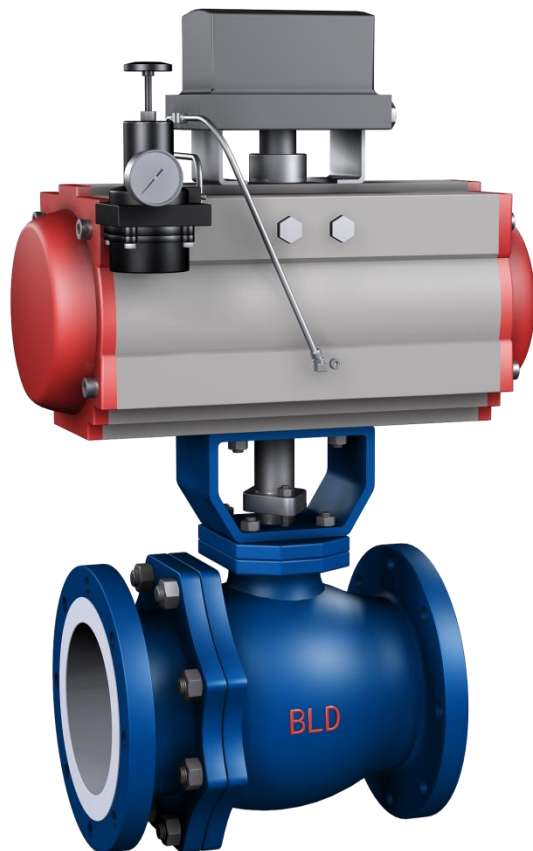


# ZSRF<sub>0</sub>(v) (气动)

# ZDRF<sub>0</sub>(v) (电动) 衬氟O型球阀

衬氟O型球阀采用国际通用标准设计，选用可靠性高的国际上广泛使用的DA、SR、AW系列执行机构或电动执行机构，该阀内腔及球体均采用高压注塑工艺，衬有耐腐蚀、耐老化的聚全氟乙烯（简称F46），故具有可靠的耐腐蚀性和密封性。能广泛用于化工、石油、冶金、医药、电力等工业部门，实现对生产过程中酸、碱等强腐蚀介质的切断。需要衬氟球阀实现调节加调节性能时，可设计采用V型球心，但用户需提供参数要求，以便设计确定V型球心相关尺寸。



## 技术参数和性能

阀体型式	直通铸造球型阀
公称通径	DN15、20、25、32、40、50、65、80、100、125、150、200mm
公称压力	PN1.6MPa、ANSI 150
连接型式	密封面型式：FF、RF
法兰标准	JB/T79.1-94（PN1.6MPa）、ANSI B16.5-1981、HG20592-97、HG20618-97等
材料	F46）、SCS13A衬氟塑（F46）
填料	V型聚四氟乙烯填料、含浸聚四氟乙烯石棉填料
阀内组件	
阀芯型式	衬塑球芯
流量特性	快开特性
材料	SUS420衬氟塑（F46）
执行机构	
型式	气动活塞执行机构、电动执行机构
供气压力	400~700kPa
气源接口	G1/8"、G1/4"、G3/8"、G1/2"
环境温度	-30~+70℃
附件	电磁阀、减压器、定位器、限位开关、行程开关、阀位传送器、手轮机构等

使用温度 -20~+150℃

泄漏量 小于额定Cv的0.0001%，符合ANSI B16.104 Class VI。

当要求衬氟球阀具有调节功能时，只需通过所提供的相关参数进行相关计算设计阀芯的V型尺寸即可，从而变成衬氟V型调节球阀。

V型衬氟球阀阀芯V型开口示意图

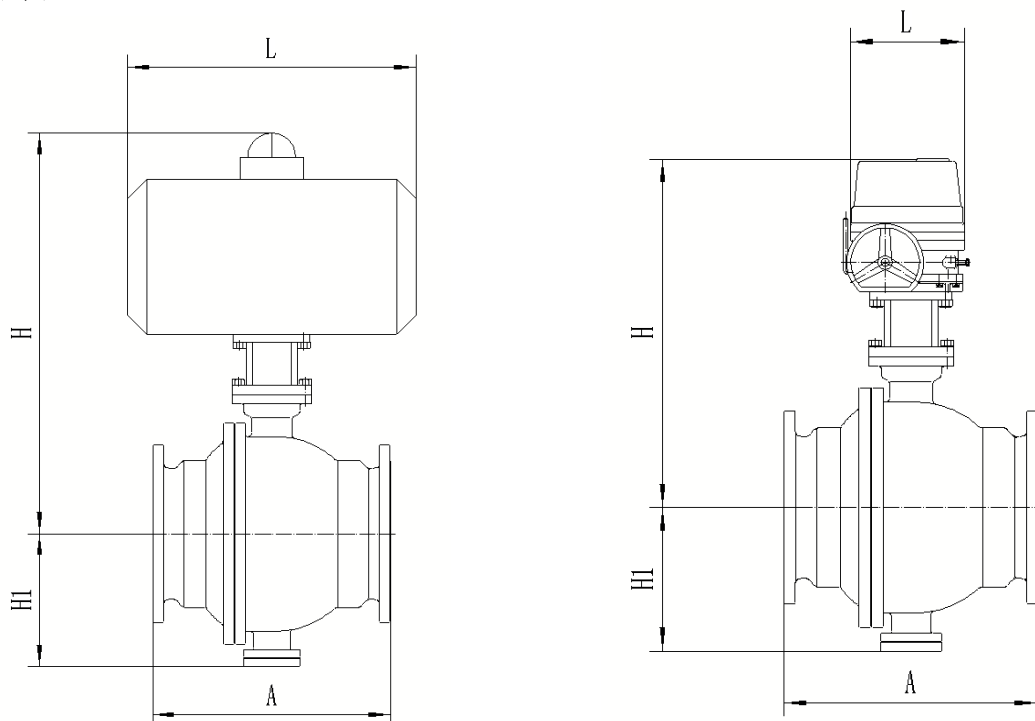
衬氟O型球阀为快开特性，衬氟V型球阀为近似等百分比，执行机构配置和外形尺寸相同



表一：阀体、阀内零件材料组合及使用温度

阀体材料		SCPH2 + F46/PTFE/PFA	SCS13A + F46/PTFE/PFA
球芯材料		SCPH2 + F46/PTFE/PFA	SCS13A + F46/PTFE/PFA
阀座材料		F4	F4
适用温度范围 ℃	SCPH2/SCS13A + F46	-20-+120	
	SCPH2/SCS13A + PFA	-20-+150	
阀座泄漏等级		VI	

外形尺寸及重量



表二：气动衬氟O（V）型球阀外形尺寸

公称 口径	执行机构		H	A		H1	L
	软密封	硬密封		PN1.6	PN4.0		
25	SR63	SR92	319/350	160	160	60/60	176/236
32	SR75	SR105	355/390	165	165	75/75	228/268
40	SR92	SR125	390/445	165	165	80/80	236/306
50	SR105	SR140	425/480	178	178	90/90	256/326
65	SR125	SR160	458/500	190	190	95/95	337/417
80	SR140	SR190	530/605	203	203	110/110	346/446
100	SR160	SR210	560/620	305	350	130/130	417/537
125	SR190	SR210	760/795	356	381	150/150	510/575
150	SR210	SR240	820/850	394	403	180/180	575/685
200	SR240	SR270	950/1000	457	502	250/300	685/762
250	SR270	SR300	1005/1050	533	568	325/325	762/876
300	SR300	SR350	1230/1330	610	648	365/365	876/980

表三：电动衬氟O（V）型球阀外形尺寸

公称 口径	执行机构		H	A		H1	L
	软密封	硬密封		PN1.6	PN4.0		
25			319/350	160	160	60/60	
32			355/390	165	165	75/75	
40			390/445	165	165	80/80	
50			425/480	178	178	90/90	
65			458/500	190	190	95/95	
80			530/605	203	203	110/110	
100			560/620	305	350	130/130	
125			760/795	356	381	150/150	
150			820/850	394	403	180/180	
200			950/1000	457	502	250/300	
250			1005/1050	533	568	325/325	
300			1230/1330	610	648	365/365	

选型说明：

- 1、如果选用衬氟球阀，且要求实现调节加切断功能，需准确提供相关参数，以便通过计算确定选择Kv值，确定其V型口尺寸等。
- 2、如果介质有磁性，请在技术附件或合同中予以说明，以便确定母体金属材质。
- 3、如果对衬里厚度有特殊要求，也请在技术附件或合同中予以说明，若没有要求，则是根据标准要求的厚度提供产品。