

B-HCP平衡笼式单座调节阀

B-HCP平衡笼式单座调节阀是一种改进型压力平衡式调节阀，该阀在阀塞或套筒上使用了高性能的密封环，有效地提高了泄漏等级。阀结构紧凑，有呈S流线型的通道，还设有一个改善套筒周围流体平衡流动的导流翼，使其压降损失小，流量大，可调节范围广，流量特性精度高；调节阀动态稳定性好，噪音低，空化腐蚀小。

产品符合GB/T4213-2008、JB/T7387-2014标准。适用于泄漏要求较严，压差不大的干净介质场合。

技术参数和性能

| | |
|------|---|
| 阀体型式 | 直通单座铸造球形阀 |
| 公称通径 | DN32、40、50、65、80、100、125、150、200、250、300、350、400、450 |
| 公称压力 | ANSI 150、300、600 PN16、PN40、PN63 |
| 连接型式 | 法兰连接密封面型式：FF、RF、RJ、TG、MFM |
| 法兰标准 | JB/T79.1-94、JB/T79.2-94、ANSI16.5-1981、HG等 |
| 材 料 | 铸钢（SCPH2）、铸铬钼钢（SCPH21）、铸不锈钢（SCS13A、SCS14A、SCS16A、SCS19A）、钛、哈氏合金等 |
| 压盖型式 | 螺栓压紧 |
| 填 料 | V型聚四氟乙烯填料、石墨填料 |
| 阀内组件 | |
| 阀芯型式 | 带组合密封圈或活塞环的压力平衡式阀芯 |
| 流量特性 | 金属阀座 等百分比特性（%CF）和线性特性（LCF）； |
| 软阀座 | 等百分比特性（%TF）和线性特性（LTF）； |
| 材 料 | 不锈钢（SUS304、SUS316、SUS316L等）、不锈钢堆焊STL合金、钛和耐腐蚀合金等、不锈钢+QPQ、不锈钢+喷焊WC、镍基耐磨合金等。 |
| 执行机构 | HA多弹簧薄膜执行机构、电动执行机构等 |
| 膜片材料 | 丁晴橡胶夹双层尼龙布 |
| 弹簧范围 | 20-100、80-240KPa |
| 气源压力 | 140-400KPa |
| 气源接口 | Rc1/4" |
| 环境温度 | -40-70℃ |
| 作用形式 | 正作用或反作用执行机构实现阀的气闭或气开 |



附件性能

定位器、减压阀、保位阀、行程开关、气控阀、继电器、手轮机构等

泄漏量

金属阀座：< 阀额定容量的0.01%，符合ANSI B16.104-1976 IV级，企业内控标准为V级；实现途径：利用工装进行芯座的人工精研、抛光
软阀座：小于阀额定容量的10的-7次方，符合ANSI 16.104-1976 VI级

回差

带定位器小于全行程的1%

不带定位器小于全行程的3%

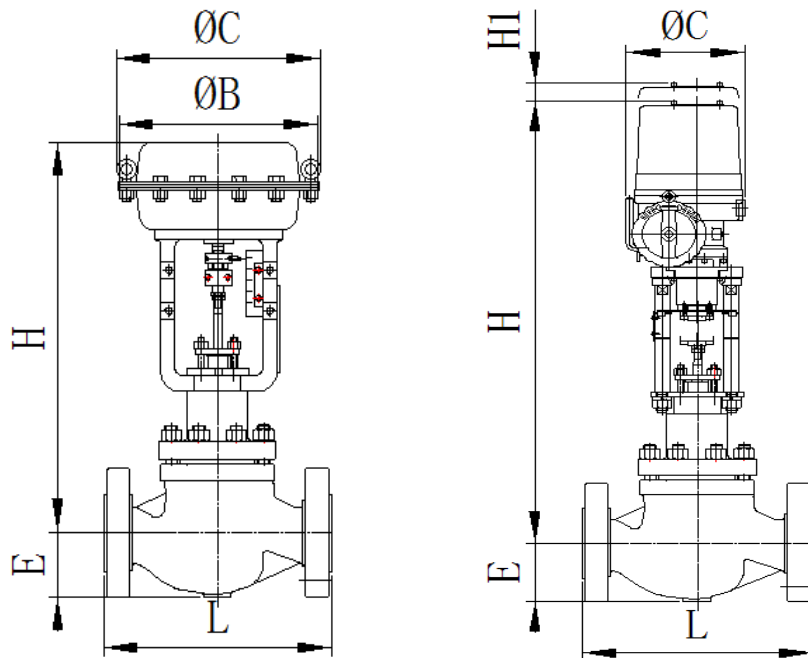
基本误差

带定位器小于全行程的±1%

不带定位器小于全行程的±5%

可调范围

50:1



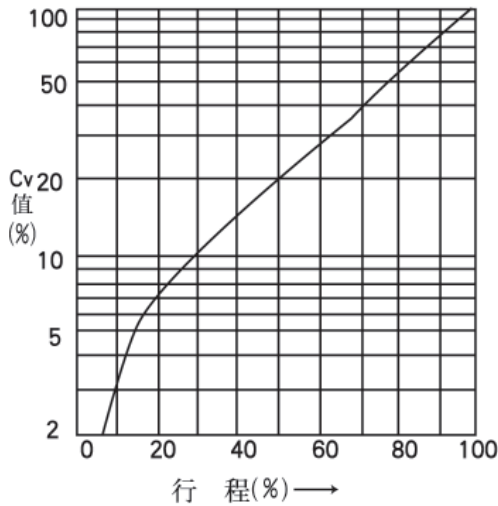
表一：法兰距（气动、电动通用）

| DN | L | | | | | | | |
|-----|-----------------------|---------------|------------------------|------------------------|--------------|---------------|---------------|--------------|
| | ANSI 150Lb PN16 RF | JIS 16K RF | ANSI 300Lb PN40 MFM | ANSI 600RF PN63 MFM | JIS16K TG | JIS 20K TG | JIS 30K TG | JIS40K TG |
| 32 | 222 | | 235 | 251 | | | | |
| 40 | 222 | 231 | 235 | 251 | 235 | 236 | 248 | 251 |
| 50 | 254 | 263 | 267 | 286 | 265 | 267 | 276 | 286 |
| 65 | 276 | 288 | 292 | 311 | 290 | 292 | 303 | 311 |
| 80 | 298 | 313 | 317 | 337 | 310 | 317 | 326 | 337 |
| 100 | 352 | 364 | 368 | 394 | 360 | 368 | 379 | 394 |
| 125 | 403 | | 425 | 457 | | 425 | | 457 |
| 150 | 451 | 465 | 473 | 508 | 475 | 473 | 486 | 508 |
| 200 | 543 | 560 | 568 | 610 | 570 | 568 | 580 | 610 |
| 250 | 673 | | 708 | 752 | | 750 | | 750 |
| 300 | 737 | | 775 | 819 | | | | |
| 350 | 889 | | 927 | 972 | | | | |
| 400 | 1016 | | 1057 | 1108 | | | | |
| 450 | 1140 | | 1281 | 1239 | | | | |

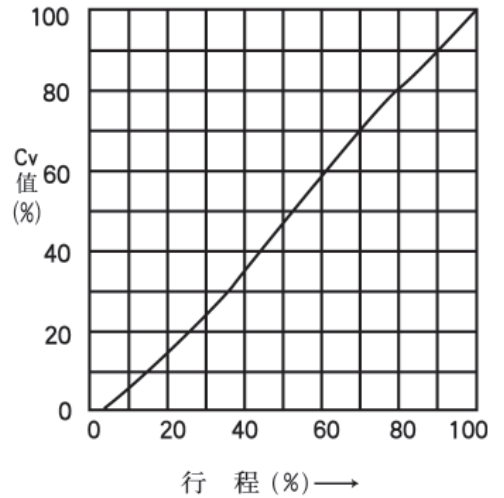
Cv值和行程

| 公称通径 | | 32 | | | 40 | | | 50 | | | 65 | | | 80 | | |
|-------|-----|-----|----|-----|-----|-----|-----|-----|-----|-----|-----|-----|-----|-----|-----|-----|
| 阀座直径 | | 20 | 25 | 32 | 25 | 32 | 40 | 32 | 40 | 50 | 40 | 50 | 65 | 50 | 65 | 80 |
| 额定Cv值 | | | 11 | 17 | 11 | 17 | 24 | 17 | 24 | 44 | 24 | 44 | 68 | 44 | 68 | 99 |
| 等百分比 | 应阀座 | △ | △ | △ | △ | △ | △ | △ | △ | △ | △ | △ | △ | △ | △ | △ |
| 线性 | 软阀座 | ○ | ○ | ○ | ○ | ○ | ○ | ○ | ○ | ○ | ○ | ○ | ○ | ○ | ○ | ○ |
| 额定行程 | | 25 | | | | | | 38 | | | | | | | | |
| 公称通径 | | 100 | | | 125 | | | 150 | | | 200 | | | 250 | | |
| 阀座直径 | | 65 | 80 | 100 | 80 | 100 | 125 | 100 | 125 | 150 | 125 | 150 | 200 | 150 | 200 | 250 |
| 额定Cv值 | | 68 | 99 | 175 | 99 | 175 | 275 | 175 | 275 | 360 | 275 | 360 | 650 | 360 | 650 | 820 |
| 等百分比 | 应阀座 | △ | △ | △ | △ | △ | △ | △ | △ | △ | △ | △ | △ | △ | △ | △ |
| 线性 | 软阀座 | ○ | ○ | ○ | ○ | ○ | ○ | ○ | ○ | ○ | ○ | ○ | ○ | ○ | ○ | ○ |
| 额定行程 | | 38 | | | 50 | | | | | | 75 | | | 100 | | |

注：符号：○和△表示阀的规格范围
典型的流量特性曲线



等百分比特性



线性特性

表二

| DN | L | | | | | | |
|-----|-------------|-------------|-------------|-------------|------------|----------------|--------------------|
| | ANSI 150 RJ | ANSI 300 RJ | ANSI 600 RJ | ANSI 300 LG | ANSI600 LG | ANSI 150 SW、BW | ANSI 300、600 SW、BW |
| 40 | 235 | 248 | 251 | 244 | 248 | 251 | 251 |
| 50 | 267 | 283 | 289 | 276 | 283 | 286 | 286 |
| 65 | 289 | 308 | 314 | 302 | 308 | 311 | 311 |
| 80 | 311 | 333 | 340 | 327 | 333 | 337 | 337 |
| 100 | 365 | 384 | 397 | 378 | 391 | 394 | 394 |
| 150 | 464 | 489 | 511 | 483 | 505 | 473 | 508 |
| 200 | 556 | 584 | 613 | 578 | 606 | 568 | 610 |

外形尺寸及重量
表三

| DN | | | H | ΦB | C | E | 重量 |
|-----|--------|--------------------------|------|-----|-----|-----|---------|
| 32 | HA2D、R | PN16、150Lb | 500 | 267 | 281 | 70 | 31 |
| | | PN40、300Lb PN63、600LB | | | | | 36 |
| 40 | HA2D、R | PN16、150Lb | 500 | 267 | 281 | 70 | 31 |
| | | PN40、300Lb PN63、600LB | | | | | 36 |
| 50 | HA2D、R | PN16、150Lb | 500 | 267 | 281 | 80 | 37 |
| | | PN40、300Lb PN63、600LB | | | | | 42/47 |
| 65 | HA3D、R | PN16、150Lb | 630 | 350 | 363 | 88 | 55 |
| | | PN40、300Lb PN63、600LB | | | | | 60/77 |
| 80 | HA3D、R | PN16、150Lb | 635 | 350 | 363 | 98 | 65 |
| | | PN40、300Lb PN63、600LB | | | | | 75/97 |
| 100 | HA3D、R | PN16、150Lb | 660 | 350 | 363 | 113 | 75 |
| | | PN40、300Lb PN63、600LB | | | | | 90/125 |
| 125 | HA4D、R | PN16、150Lb | 935 | 470 | 520 | 146 | 175 |
| | | PN40、300Lb PN63、600LB | | | | | 218 |
| 150 | HA4D、R | PN16、150Lb | 955 | 470 | 520 | 170 | 188 |
| | | PN40、300Lb PN63、600LB | | | | | 218/268 |
| 200 | HA4D、R | PN16、150Lb | 1090 | 470 | 520 | 220 | 268 |
| | | PN40、300Lb PN63、600LB | | | | | 318/438 |
| 250 | HA5D、R | PN16、150Lb | 1595 | 470 | 520 | 305 | |
| | | PN40、300Lb PN63、600LB | | | | | |

表四（配置电动执行机构：H1表示预留高度空间，便于接线、调试等）

| DN | 执行机构 | 公称压力 | H | C | E | H1 | 重量 |
|-----|----------|------------|------|-----|-----|-----|----|
| 32 | IQL04、06 | PN16、150Lb | 625 | 172 | 70 | 100 | |
| | | PN40、300Lb | | | | | |
| | | PN63、600Lb | | | | | |
| 40 | IQL04、06 | PN16、150Lb | 625 | 172 | 70 | 100 | |
| | | PN40、300Lb | | | | | |
| | | PN63、600Lb | | | | | |
| 50 | IQL04、06 | PN16、150Lb | 625 | 172 | 80 | 100 | |
| | | PN40、300Lb | | | | | |
| | | PN63、600Lb | | | | | |
| 65 | IQL04、06 | PN16、150Lb | 700 | 172 | 88 | 100 | |
| | | PN40、300Lb | | | | | |
| | | PN63、600Lb | | | | | |
| 80 | IQL04、06 | PN16、150Lb | 705 | 172 | 98 | 100 | |
| | | PN40、300Lb | | | | | |
| | | PN63、600Lb | | | | | |
| 100 | IQL08、10 | PN16、150Lb | 765 | 229 | 113 | 115 | |
| | | PN40、300Lb | | | | | |
| | | PN63、600Lb | | | | | |
| 125 | IQL10、12 | PN16、150Lb | 845 | 229 | 146 | 115 | |
| | | PN40、300Lb | | | | | |
| | | PN63、600Lb | | | | | |
| 150 | IQL12、20 | PN16、150Lb | 845 | 229 | 170 | 115 | |
| | | PN40、300Lb | | | | | |
| | | PN63、600Lb | | | | | |
| 200 | IQL20 | PN16、150Lb | 1245 | 258 | 220 | 230 | |
| | | PN40、300Lb | | | | | |
| | | PN63、600Lb | | | | | |
| 250 | IQL20、25 | PN16、150Lb | 1625 | 258 | 305 | 230 | |
| | | PN40、300Lb | | | | | |
| | | PN63、600Lb | | | | | |
| 300 | | PN16、150Lb | | | | | |
| | | PN40、300Lb | | | | | |
| | | PN63、600Lb | | | | | |
| 350 | | PN16、150Lb | | | | | |
| | | PN40、300Lb | | | | | |
| | | PN63、600Lb | | | | | |
| 400 | | PN16、150Lb | | | | | |
| | | PN40、300Lb | | | | | |
| | | PN63、600Lb | | | | | |
| 450 | | PN16、150Lb | | | | | |
| | | PN40、300Lb | | | | | |
| | | PN63、600Lb | | | | | |