

## BF100卫生型膜片压力表

## 应用

本产品广泛应用于各种制药、生物科技、食品和饮料行业的卫生工况，用于测量管道、发酵罐、等容器上的压力，适用于热介质、高温粘稠介质或者结晶性介质的测量。

## 产品特点：

卫生型膜片压力表，专为卫生工况应用而设计，产品获得美国3A认证。区别于传统的隔膜压力表，连接部位采用卫生型卡盘无菌结构，测量端面光洁度达到 $0.8\mu\text{m}$ ，采用特制小外径弹性膜片作为测量元件，仪表内部无需填充液，且有膜片厚度大、过压能力强的特点。即使膜片破损也不会污染测量介质，适用于对卫生级要求较高设备的压力测量。

## 技术参数

公称直径： $\Phi 100$

量 程： $-0.1\sim 0\sim 0.1\sim 1.6\text{MPa}$

精度等级：1.6级、2.5级

环境温度： $-20\sim 65^{\circ}\text{C}$

介质温度： $-40^{\circ}\text{C}\sim 170^{\circ}\text{C}$



防护等级：IP65

接体材质：316L

膜片材质：316L ( $\leq 0.1\text{MPa}$ )，Inconel ( $> 0.1\text{MPa}$ )

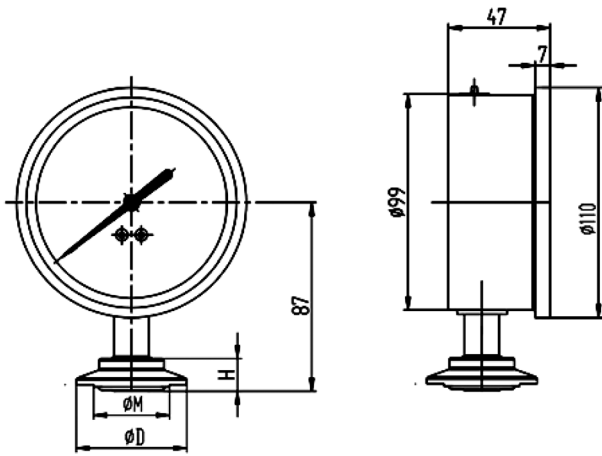
连接方式：1.5"、2"卡盘连接

壳体材质：304SS、316SS

仪表玻璃：聚碳酸酯（平板玻璃可选）

带内部指针调零机构

## 外形尺寸



过程接口：IDF/ISO 卫生型卡盘 1.5" ~ 2"

尺寸: mm	D	M	H
直径: mm			
1.5"	50.5	35	15
2"	64	35	15

## 如何选择

BF	全不锈钢膜片压力表	
100 公称直径	100: $\Phi 100\text{mm}$	
AO 安装方式	AO: 径向无边	
531 壳体类型	531: 不锈钢焊接式	
01 测量范围 MPa	01: $-0.1\sim 0$	06: $0\sim 0.6$
	02: $0\sim 0.1$	07: $0\sim 1$
	03: $0\sim 0.16$	08: $0\sim 1.6$
	04: $0\sim 0.25$	
	05: $0\sim 0.4$	
F6A 接体形式	F6A F6B	
K15 连接方式	K15: 1.5" K20: 2"	