

ZSRO-D (气动)

ZDRO-D (电动) 低温O型球阀

我公司设计、制造的O型切断球阀采用国际通用标准设计，吸收了不同结构的球阀优点。其结构紧凑、重量轻、体积小、装拆维护方便；

1、软密封：阀座磨损小，密封优良，使用寿命长，具有极优切断性能。全通径设计，流体压力损失小，适用于各种较洁净无颗粒杂质类液体、气体等流体的切断输送控制。

2、硬密封：为我公司球阀中的高端产品，采用最新标准设计生产；零部件通用性强，其关键零件球芯和阀座精细配研后采用特殊表面光整手段形成镜面保证了产品的质量和长寿命，阀杆与阀体的防粉尘结构保证阀门使用过程中无堵卡，安全可靠。产品符合GB/T4213-2008、JB/T7387-2014标准

产品特点：

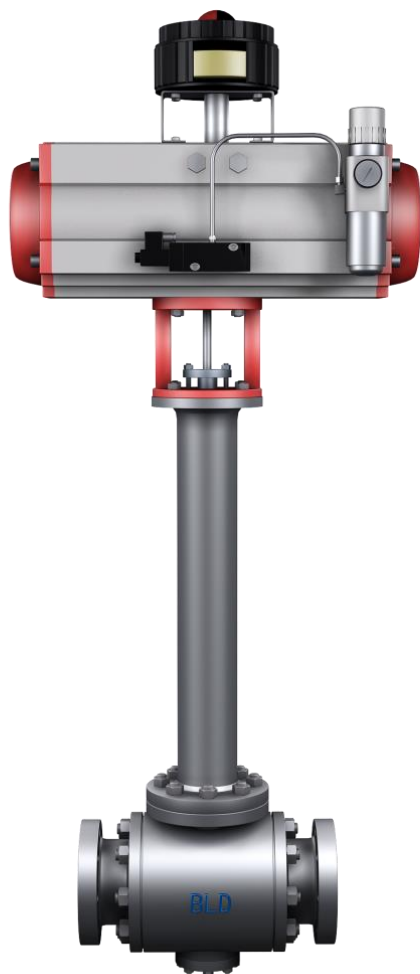
- 1) 流路畅通、流阻小。
- 2) 密封性能好，泄漏低。
- 3) 防静电结构；
- 4) 阀杆防吹出结构设计；
- 5) 硬密封芯座采用特殊光整工艺去除刀痕、磨痕；
- 6) 防火达到API 607；
- 7) 自卸压阀座与球体初始密封由弹簧加载。

介质温度为-196℃—-29℃时，阀门型号为ZSRO-D

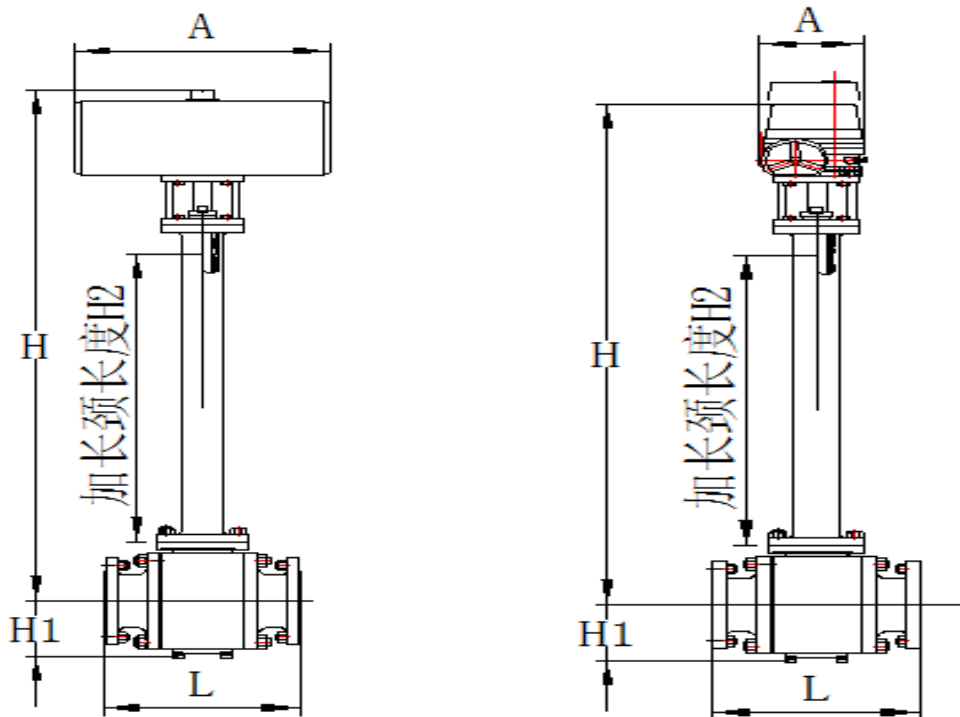
(ZDRO-D)，产品设计、试验等符合GB/T24925-2010标准的规定；在阀瓣和阀座密封面上堆焊硬质合金符合JB/T6438标准的规定，使用温度低于-101℃时，堆焊后要进行深冷处理，即在研磨前浸入-196℃的液氮中保冷2-6h后取出自然恢复到常温，然后研磨装配。各零件在完成粗加工后应进行1-2次深冷处理，经试验合格方能进行精加工；阀门装配合格进行常温试验达到要求后必须进行低温试验。

技术参数和性能

阀体型式	直通铸造球形阀
公称通径	DN15、20、25、32、65、80、100、125、150、200、 250、300、350、400、450、500、600mm
公称压力	PN16、PN4.0、PN6.3 ANSI 150Lb、300Lb、600Lb
连接形式	FF、RF、MFM
法兰标准	JB/T79.1、JB/T79.2、HG20592-97等
填料	F4、柔性石墨



阀芯形式 实体球
 流量特性 快开
 执行机构 活塞式气缸、拨叉式气缸或用户要求的形式、电动执行机构等
 附件 电磁阀、减压阀、保位阀、行程开关、阀位传送器、手轮机构等



表一：气动低温球阀外形尺寸

公称通径	执行机构	L	H1	A	H			H2		
								-196℃-101℃	-100℃-50℃	-49℃-20℃
20	SR63	117	55	203	683	583	483	400	300	200
25	SR75	127	60	203	698	598	498			
32	SR92	140	75	203	720	620	520			
40	SR105	165	75	294	740	640	540			
50	SR125	178	85	294	750	650	550			
65	SR140	190	95	300	910	810	710	500	400	300
80	SR160	203	105	300	920	820	820			
100	SR190	305	115	380	1055	955	855			
125	SR210	356	140	380	1260	1160	1060			
150	SR240	394	160	450	1324	1224	1124	600	500	400
200	SR270	457	210	603	1374	1274	1174			
250	SR300	553	310	683	1585	1485	1285	700	600	500
300	SR350	610	350	720	1650	1550	1450			
350	SR400									
400	DA300							800	700	
450	DA350									
500	DA400							900	800	
600	DA500									

表二：电动低温球阀外形尺寸

公称通径	执行机构ITQ	L	H1	A	H			H2		
								-196℃ -101℃	-100℃ -50℃	-49℃ -20℃
20	0100	117	55	203	683	583	483	400	300	200
25	0100	127	60	203	698	598	498			
32	0100	140	75	203	720	620	520			
40	0100	165	75	294	740	640	540			
50	0160	178	85	294	750	650	550			
65	0160	190	95	300	910	810	710	500	400	300
80	0240	203	105	300	920	820	820			
100	0350	305	115	380	1055	955	855			
125	0500	356	140	380	1260	1160	1060	600	500	400
150	0800	394	160	450	1324	1224	1124			
200	1100	457	210	603	1374	1274	1174			
250	2000	553	310	683	1585	1485	1285	700	600	500
300	3000	610	350	720	1650	1550	1450			
350	6000							800	700	
400	6000									
450	9000							900	800	
500	9000									
600	9000+蜗轮箱									

订货时请写明：

- 1、型号
- 2、公称通径×Cv
- 3、公称压力和法兰连接型式
- 4、阀体和阀内件材料，表面硬化处理要求
- 5、上阀盖型式
- 6、流量特性
- 7、执行机构型号、气源压力
- 8、阀作用型式
- 9、附件（定位器、减压阀、行程开关、电磁阀、气控阀、继电器、手轮机构等）
- 10、特殊要求：禁油、禁铜等
- 11、介质名称
- 12、正常流量和最大流量
- 13、压差、最大流量和最小流量时的进口压力和出口压力
- 14、介质温度、比重、黏度，是否含有颗粒