

B-HCB平衡笼式调节阀

HCB平衡笼式调节阀控制各种高温、低温的高压流体，是一种双密封力平衡式的笼式调节阀；阀结构紧凑，有呈S流线型的通道，还设有一个改善套筒周围流体平衡流动的导流翼，使其压降损失小，流量大，可调范围广，流量特性精度高，符合IEC534-2-1976标准；调节阀动态稳定性好，噪音低，空化腐蚀小。调节阀的泄漏量符合ANSI B16.104标准；产品符合GB/T4213-2008、JB/T7387-2014标准。适用于工作压力差较大、泄漏要求不严的干净介质场合。

技术参数和性能

阀体型式	直通单座铸造球形阀
公称通径	DN32、40、50、65、80、100、125、150、200、250、300、350、400、450
公称压力	ANSI 150、300、600、PN16、40、63
连接型式	密封面型式：FF、RF、RJ、TG、MFM
法兰标准	JB/T79.1-94、JB/T79.2-94、ANSI16.5-1981、HG等
材 料	铸钢（SCPH2）、铸铬钼钢（SCPH21）、铸不锈钢（SCS13A、SCS14A、SCS16A、SCS19A）、钛、哈氏合金等
压盖型式	螺栓压紧
填 料	V型聚四氟乙烯填料、石墨填料
阀内组件	
阀芯型式	压力平衡式
流量特性	金属阀座 等百分比特性（%CF）和线性特性（LCF）；
软阀座	等百分比特性（%TF）和线性特性（LTF）；
材 料	不锈钢（SUS304、SUS316、SUS316L等）、不锈钢堆焊STL合金、钛和耐腐蚀合金等、不锈钢+QPQ、不锈钢+喷焊WC、镍基耐磨合金等。
执行机构	HA多弹簧薄膜执行机构、电动执行机构等
膜片材料	丁晴橡胶夹双层尼龙布
弹簧范围	20-100、80-240KPa
气源压力	140-400KPa
气源接口	Rc1/4"
环境温度	-40-70℃
作用形式	正作用或反作用执行机构实现阀的气闭或气开
附 件	定位器、空气过滤减压阀、保位阀、行程开关、气控阀、继电器、手轮机构等



性能

泄漏量

金属阀座：< 阀额定容量的0.01 %，符合ANSI B16.104-1976 IV级，企业内控标准为V级；实现途径：利用工装进行芯座的人工精研、抛光
软阀座：小于阀额定容量的10的-7次方，符合ANSI 16.104-1976 VI级

回差

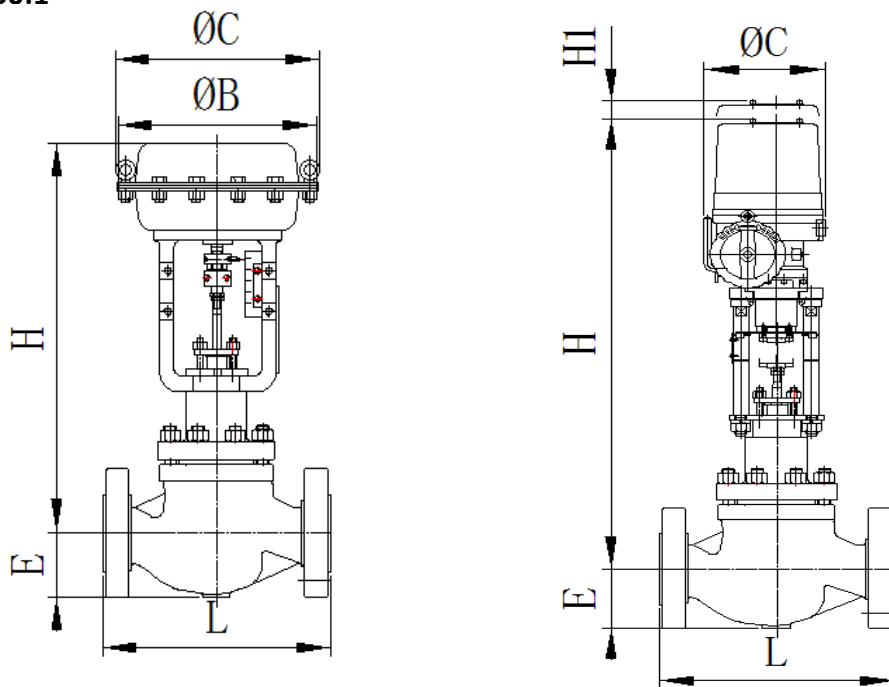
带定位器小于全行程的1 %
不带定位器小于全行程的3 %

基本误差

带定位器小于全行程的±1 %
不带定位器小于全行程的 ±5 %

可调范围

50:1



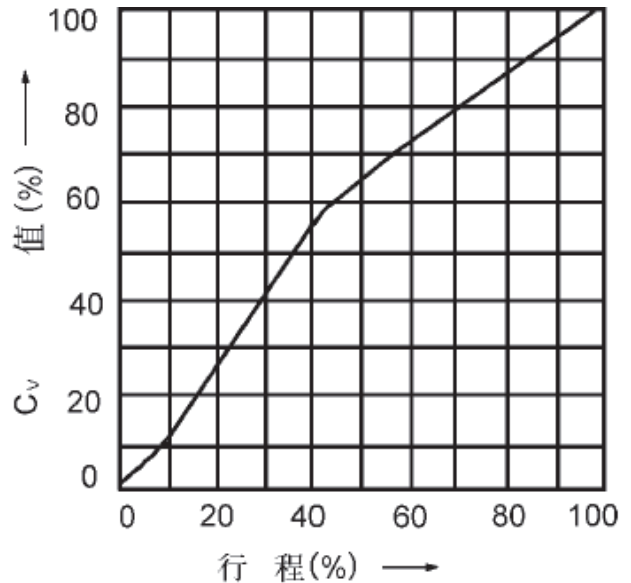
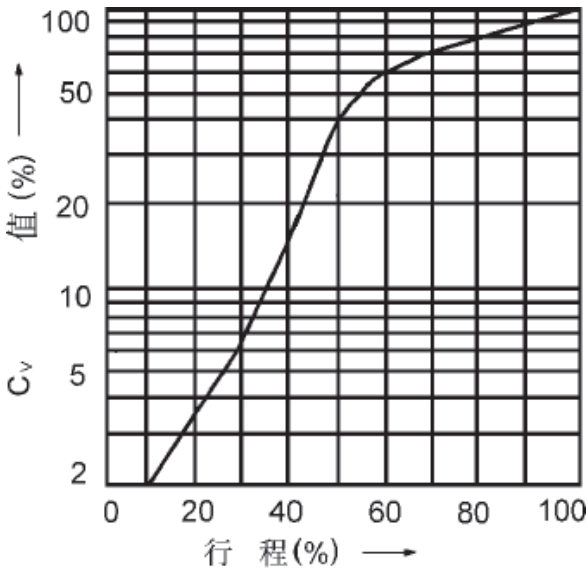
表一：法兰距（气动、电动通用）

DN	L							
	ANSI 150Lb PN16 RF	JIS 16K RF	ANSI 300Lb PN40 MFM	ANSI 600RF PN63 MFM	JIS16K TG	JIS 20K TG	JIS 30K TG	JIS40K TG
32	222		235	251				
40	222	231	235	251	235	236	248	251
50	254	263	267	286	265	267	276	286
65	276	288	292	311	290	292	303	311
80	298	313	317	337	310	317	326	337
100	352	364	368	394	360	368	379	394
125	403		425	457		425		457
150	451	465	473	508	475	473	486	508
200	543	560	568	610	570	568	580	610
250	673		708	752		750		750
300	737		775	819				
350	889		927	972				
400	1016		1057	1108				
450	1140		1281	1239				

Cv值和行程

公称通径		32			40			50			65			80		
阀座直径		20	25	32	25	32	40	32	40	50	40	50	65	50	65	80
额定Cv值			11	17	11	17	24	17	24	44	24	44	68	44	68	99
等百分比	金属 阀座	△	△	△	△	△	△	△	△	△	△	△	△	△	△	△
线性																
额定行程		25						38								
公称通径		100			125			150			200			250		
阀座直径		65	80	100	80	100	125	100	125	150	125	150	200	150	200	250
额定Cv值		68	99	175	99	175	275	175	275	360	275	360	650	360	650	820
等百分比	金属 阀座	△	△	△	△	△	△	△	△	△	△	△	△	△	△	△
线性																
额定行程		38			50						75			100		

注：符号△表示流量特性符合IEC534-2-1976
典型的流量特性曲线



表二

DN	L						
	ANSI 150 RJ	ANSI 300 RJ	ANSI 600 RJ	ANSI 300 LG	ANSI600 LG	ANSI 150 SW、BW	ANSI 300、600 SW、BW
40	235	248	251	244	248	251	251
50	267	283	289	276	283	286	286
65	289	308	314	302	308	311	311
80	311	333	340	327	333	337	337
100	365	384	397	378	391	394	394
150	464	489	511	483	505	473	508
200	556	584	613	578	606	568	610

表三

DN			H	ΦB	C	E	重量
32	HA2D、R	PN16、150lb	500	267	281	70	31
		PN40、300lb PN63、600LB					36
40	HA2D、R	PN16、150lb	500	267	281	70	31
		PN40、300lb PN63、600LB					36
50	HA2D、R	PN16、150lb	500	267	281	80	37
		PN40、300lb PN63、600LB					42/47
65	HA3D、R	PN16、150lb	630	350	363	88	55
		PN40、300lb PN63、600LB					60/77
80	HA3D、R	PN16、150lb	635	350	363	98	65
		PN40、300lb PN63、600LB					75/97
100	HA3D、R	PN16、150lb	660	350	363	113	75
		PN40、300lb PN63、600LB					90/125
125	HA4D、R	PN16、150lb	935	470	520	146	175
		PN40、300lb PN63、600LB					218
150	HA4D、R	PN16、150lb	955	470	520	170	188
		PN40、300lb PN63、600LB					218/268
200	HA4D、R	PN16、150lb	1090	470	520	220	268
		PN40、300lb PN63、600LB					318/438
250	HA5D、R	PN16、150lb	1595	470	520	305	
		PN40、300lb PN63、600LB					

表四（配置电动执行机构：H1表示预留高度空间，便于接线、调试等）

DN		公称压力	H	C	E	H1	重量
32	IQL04、06	PN16、150Lb	625	172	70	100	
		PN40、300Lb					
		PN63、600Lb					
40	IQL04、06	PN16、150Lb	625	172	70	100	
		PN40、300Lb					
		PN63、600Lb					
50	IQL04、06	PN16、150Lb	625	172	80	100	
		PN40、300Lb					
		PN63、600Lb					
65	IQL04、06	PN16、150Lb	700	172	88	100	
		PN40、300Lb					
		PN63、600Lb					
80	IQL04、06	PN16、150Lb	705	172	98	100	
		PN40、300Lb					
		PN63、600Lb					
100	IQL08、10	PN16、150Lb	765	229	113	115	
		PN40、300Lb					
		PN63、600Lb					
125	IQL10、12	PN16、150Lb	845	229	146	115	
		PN40、300Lb					
		PN63、600Lb					
150	IQL12、20	PN16、150Lb	845	229	170	115	
		PN40、300Lb					
		PN63、600Lb					
200	IQL20	PN16、150Lb	1245	258	220	230	
		PN40、300Lb					
		PN63、600Lb					
250	IQL20、25	PN16、150Lb	1625	258	305	230	
		PN40、300Lb					
		PN63、600Lb					
300		PN16、150Lb					
		PN40、300Lb					
		PN63、600Lb					
350		PN16、150Lb					
		PN40、300Lb					
		PN63、600Lb					
400		PN16、150Lb					
		PN40、300Lb					
		PN63、600Lb					
450		PN16、150Lb					
		PN40、300Lb					
		PN63、600Lb					