

B-HAA单座角型调节阀

B-HAA单座角型调节阀阀芯采用上导向结构，阀结构紧凑，压降损失小，流量大，可调范围广，流量特性精度高。调节阀的泄漏量符合ANSI B16.104标准；产品符合GB/T4213-2008、JB/T7387-2014标准。

B-HAA角型调节阀为单座节流形式，阀体流路为90度，可利用介质高速流动带走不干净介质，防堵性能好，适用于不干净介质、压差较小、泄漏要求较严以及需要角型连接的场合。介质流向对芯座使用寿命影响较大，选择流闭或流开，需要根据参数要求确定。

技术参数和性能

阀体型式	角型单座铸造球形阀
公称通径	DN32、40、50、65、80、100、 125、150、200、250
公称压力	ANSI 150、300、600 PN16、PN40、PN63
连接型式 法兰标准	密封面型式：FF、RF、RJ、TG、MFM JB/T79.1-94、JB/T79.2-94、 ANSI16.5-1981、HG/T20592-2009等
材 料	铸钢（SCPH2）、铸不锈钢、钛、哈氏合金等
压盖型式	螺栓压紧
填 料	V型聚四氟乙烯填料、石墨填料
阀内组件	
阀芯型式	单座柱塞型
流量特性	金属阀座 等百分比特性（%CF）和线性特性（LCF）；
软阀座	等百分比特性（%TF）和线性特性（LTF）；
材 料	不锈钢（SUS304、SUS316、SUS316L等）、 不锈钢+STL合金、钛和耐腐蚀合金等、不锈钢+QPQ、 不锈钢+喷焊WC、镍基耐磨合金等
执行机构	HA多弹簧薄膜执行机构、电动执行机构等
膜片材料	丁晴橡胶夹双层尼龙布
弹簧范围	20-100、80-240KPa
气源压力	140-400KPa
气源接口	Rc1/4"
环境温度	-40-70℃
作用形式	正作用或反作用执行机构实现阀的气闭或气开



附件性能 定位器、减压阀、保位阀、行程开关、气控阀、继电器、手轮机构等

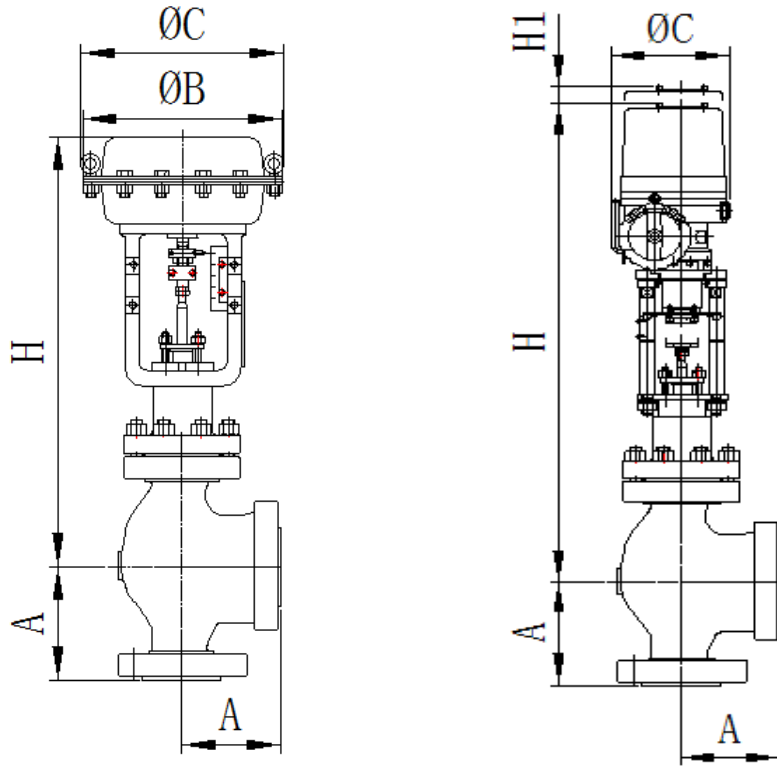
泄漏量 金属阀座：< 阀额定容量的0.01 %，符合ANSI B16.104-1976 IV级，企业内控标准为V级；实现途径：利用工装进行芯座的人工精研、抛光
软阀座：小于阀额定容量的10的-7次方，符合ANSI 16.104-1976VI级

回差 带定位器小于全行程的1 %
不带定位器小于全行程的3 %

基本误差 带定位器小于全行程的±1 %
不带定位器小于全行程的 ±5 %

可调范围 50:1

外形尺寸及重量



Cv值和行程

公称 口径	40			50			65			80			100			150			200		
阀座 直径	25	32	40	32	40	50	40	50	65	50	65	80	65	80	100	100	125	150	125	150	200
额定 Cv值	10	17	24	17	24	44	24	44	68	44	68	99	68	99	175	175	275	360	275	360	640
额定 行程	25						38						50			75					

表一：法兰距（气动、电动通用）

DN	A						
	ANSI 150 RJ	ANSI 300 RJ	ANSI 600 RJ	ANSI 300 TG	ANSI600 TG	ANSI 150 SW、BW	ANSI 300、600 SW、BW
40	118	124	126	122	124	126	126
50	134	142	145	138	142	143	143
65	145	154	157	151	154	156	156
80	156	167	170	164	167	169	169
100	183	192	199	189	196	197	197
150	232	245	256	242	253	237	254
200	278	292	307	289	303	284	305

外形尺寸及重量

表二

DN			H	ΦB	C		重量
40	HA2D、R	PN16、150Lb	500	267	281		31
		PN40、300Lb					36
		PN63、600LB					
50	HA2D、R	PN16、150Lb	500	267	281		31
		PN40、300Lb					36
		PN63、600LB					
65	HA3D、R	PN16、150Lb	630	350	363		37
		PN40、300Lb					42/47
		PN63、600LB					
80	HA3D、R	PN16、150Lb	635	350	363		55
		PN40、300Lb					60/77
		PN63、600LB					
100	HA3D、R	PN16、150Lb	660	350	363		65
		PN40、300Lb					75/97
		PN63、600LB					
150	HA4D、R	PN16、150Lb	955	470	520		75
		PN40、300Lb					90/125
		PN63、600LB					
200	HA4D、R	PN16、150Lb	1090	470	520		175
		PN40、300Lb					218
		PN63、600LB					

表三（配置电动执行机构：H1表示预留高度空间，便于接线、调试等）

DN			H	C	E	H1	重量
40	IQL04	PN16、150Lb	580	172		100	
		PN40、300Lb					
		PN63、600Lb					
50	IQL04	PN16、150Lb	580	172		100	
		PN40、300Lb					
		PN63、600Lb					
65	IQL08	PN16、150Lb	630	229		115	
		PN40、300Lb					
		PN63、600Lb					
80	IQL10	PN16、150Lb	635	229		115	
		PN40、300Lb					
		PN63、600Lb					
100	IQL10	PN16、150Lb	660	229		115	
		PN40、300Lb					
		PN63、600Lb					
150	IQL12	PN16、150Lb	855	229		115	
		PN40、300Lb					
		PN63、600Lb					
200	IQL20	PN16、150Lb	990	258		230	
		PN40、300Lb					
		PN63、600Lb					

表四

DN	A							
	ANSI 150Lb PN16 RF	JIS 16K RF	ANSI 300Lb PN40 MFM	ANSI 600RF PN63 MFM	JIS 16K TG	JIS 20K TG	JIS30K TG	JIS40K TG
40	111	116	118	126	118	118	124	126
50	127	132	134	143	133	134	138	143
65	138	144	146	156	145	146	152	156
80	149	157	159	169	155	159	163	169
100	176	182	184	197	180	184	190	197
150	226	233	237	254	238	237	243	254
200	272	280	284	305	285	284	290	305