

## 68数字压力表 YSB-68



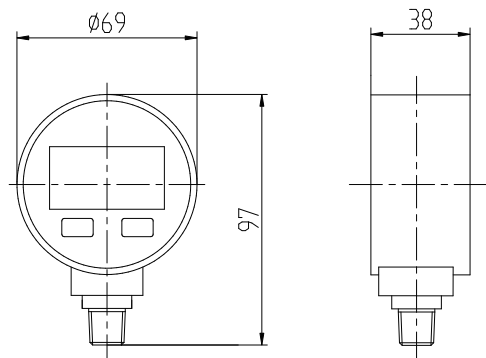
### 应用

产品用于测量各种液体、气体压力及真空。可应用于石油、化工、冶金、电力、食品、医药、环保、机械等行业。

### 技术参数

测量范围：-100kPa~0~40kPa……40MPa  
 精度等级：1.0级  
 采样频率：4Hz  
 显示单位：kPa、psi、kg/cm<sup>2</sup>、bar等  
 供电方式：9V层叠电池  
 显示方式：4 1/2 位LCD  
 壳体材质：ABS  
 压力接口：1/4" NPT（可根据用户要求定制）  
 接液材质：316SS  
 工作温度：0℃~50℃

### 外形尺寸



### 如何选型

YSB-68.01.M20

YSB	数字压力表
68 公称直径	68: Φ68
01 量程范围	详见附表1 量程代码表
M20 连接方式	详见附表2 螺纹代码表

### 选项

可切换8种单位显示