

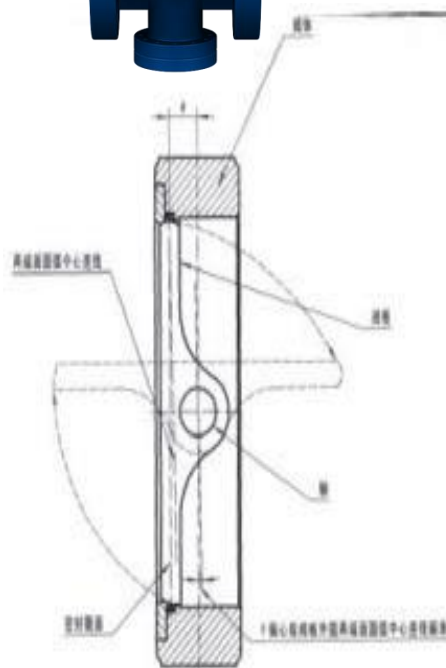
ZSRW_R (气动)

ZDRW_R (电动) 双偏心球面密封蝶阀

双偏心球面密封蝶阀，具有优良的切断性和耐久性；是兼备调节、切断两种功能的经济实用自控阀。其流通能力大，关闭时摩擦力小、重量轻、易于维修保养、泄漏率低、产品性能价格比高。广泛应用于控制大流量、低压差、要求泄漏低的流体。本产品符合GB/T4213-2008、JB/T7387-2014标准。双偏心球面密封是综合蝶阀与偏心V型球阀优点而开发的新型调节阀产品。它采用双偏心结构，球面线密封，打开后阀芯脱离阀座，芯、座磨损小，密封可靠性高。同时可设计采用“日”字型支架定位系统，保证阀芯的准确定位，克服芯杆、阀板重力，消除上下窜动，克服振动，提高阀门动作的可靠性与灵敏度；与执行机构采用直连方式，具有结构紧凑、尺寸小、重量轻、摩擦阻力小、回差小、动作稳定可靠等优点。适用于大口径、大流量、介质中含颗粒、泄漏要求高的场合。因双偏心结构有一致命缺陷，就是在切断、排空流闭安装打开时，将产生“启跳”现象，当规格较大、压差较高时会引起管道振动，从而限制了双偏心大规格切断选型采用。

技术参数和性能

阀体型式	偏心型
公称通径	DN80~800mm (3"~32")
公称压力	PN1.0、1.6、4.0、6.3MPa ANSI 150、300、600
连接型式	法兰式、对夹式
压盖形式	螺栓压紧式
填 料	含浸聚四氟乙烯石棉填料、石棉编织 填料、石墨填料
阀体材质	见表二
阀内组件	
阀板结构	部分球面型



动作原理图

执行机构

型式	DA、SR、AW单、双作用气缸活塞式执行机构、电动执行机构
供气压力	500kPa
气源接口	Rc1/4"、G1/4"、G3/8"、G1/2"
阀作用型式	根据执行机构与旋转轴之间键连接位置不同，可实现阀的气—关式或气—开式
附件性能	定位器、减压阀、保位阀、行程开关、阀位传送器、手轮机构等
回差	带定位器：小于全行程的2%
基本误差	带定位器：小于全行程的±2%
泄漏量	小于额定Cv的0.01%，符合ANSI B16.104—1976 IV级
额定Cv值	见表一
可调范围	50 : 1
使用温度范围	见表二

表一：额定Cv值

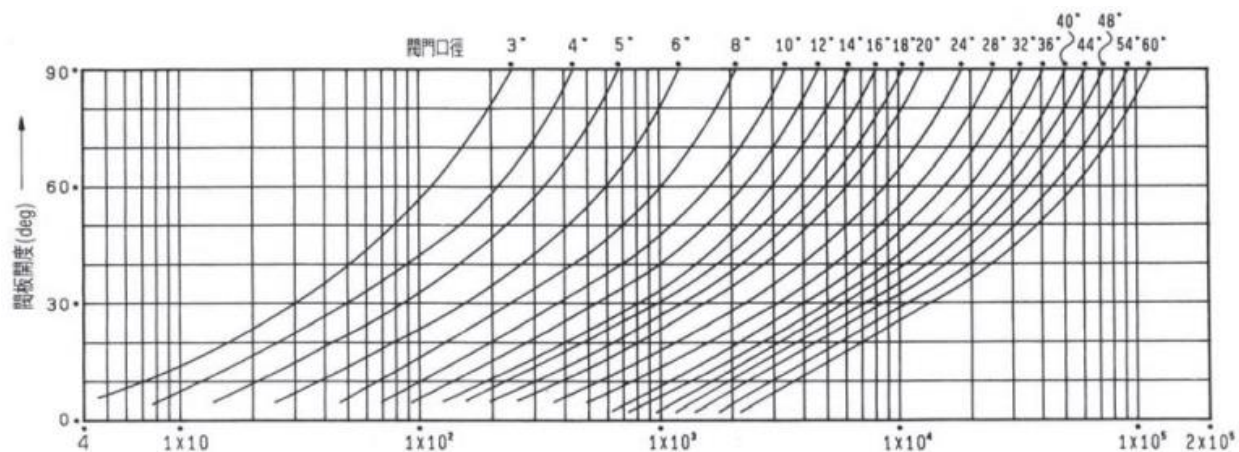
公称通径	80	100	125	150	200	250	300
额定Cv值	265	480	750	1350	2310	3740	5100
公称通径	350	400	450	500	600	700	800
额定Cv值	6860	8960	11340	14000	20160	27440	35840

表二：阀体、阀内件材料组合、工作温度及泄漏率

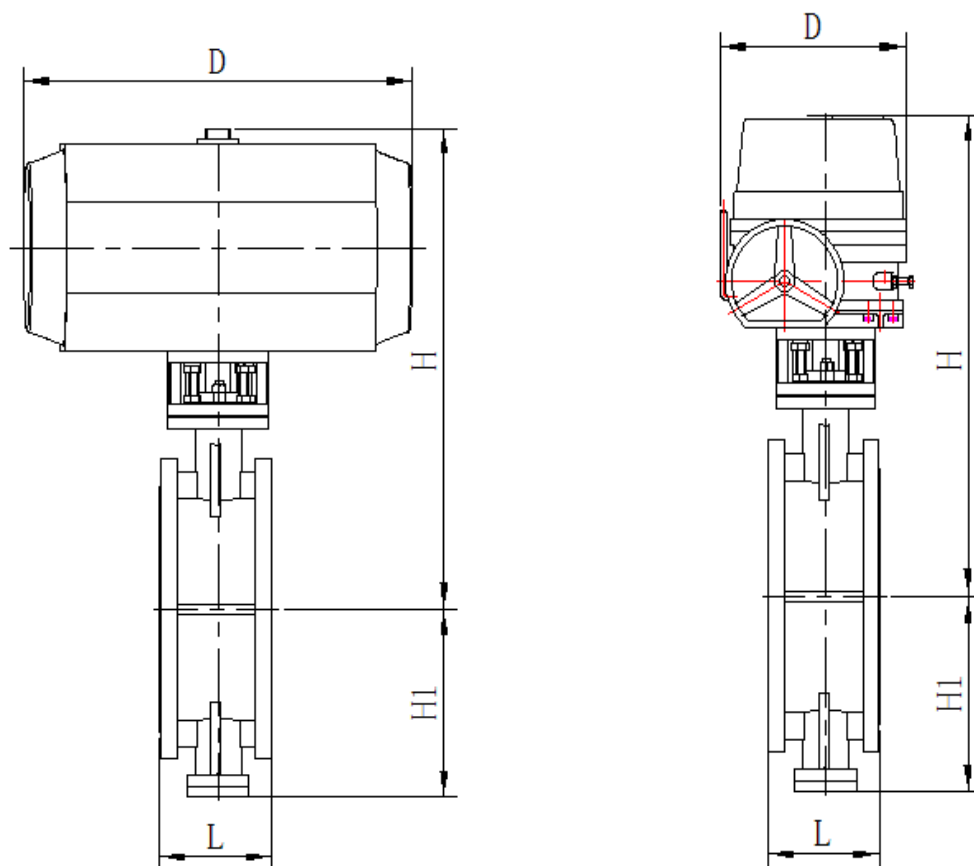
阀体材料	碳钢 (ZG230-450)、不锈钢 (304、316、316L)		
阀板材料	不锈钢 (2Cr13、304、316、316L)		
填料	F4、柔性石墨		
密封形式	软密封		硬密封
密封材料	F4	碳纤维F4	不锈钢+STL/QPQ
泄漏等级	VI	VI	IV、V、VI
工作温度℃	碳钢阀体	-5-+180℃	-5-+220℃
	不锈钢阀体	-20-+180℃	-20-+220℃
			-5-+350℃
			-20-+450℃

流量特性

典型的流量特性曲线



外形尺寸



表三：气动双偏心蝶阀外形尺寸

公称 口径	80	100	125	150	200	250	300	350	400	450	500	600	700	800	
L	对 夹 式	64	64	70	76	89	114	114	127	140	152	152	178	229	241
	法 兰 式	80	100	120	150	150	180	180	200	200	250	250	300	300	350
H1	120	140	170	180	210	240	290	320	350	385	410	450	510	560	
D	460	460	530	535	602	722	742	890	890	910	1200	910	1200	1400	
执行 机构	SR 160	SR 160	SR 190	SR 210	SR 240	SR 270	SR 300	SR 350	SR 350	SR 400	SR 500	DA400	DA500	DA600	
H	475	500	527	540	570	638	688	805	885	955	1010	1110	1215	1275	

表四：电动双偏心蝶阀外形尺寸

公称 口径	80	100	125	150	200	250	300	350	400	450	500	600	700	800	
L	对 夹 式	64	64	70	76	89	114	114	127	140	152	152	178	229	241
	法 兰 式	80	100	120	150	150	180	180	200	200	250	250	300	300	350
H1	120	140	170	180	210	240	290	320	350	385	410	450	510	560	
H	544	569	596	609	639	681	731	761	841	905	960	1060	1090	1160	
D	229	229	244	244	287	293	312	312	312	375	375	375	417	417	
执行 机构 ITQ	0160	0240	0350	0500	0800	1500	2000	3300	3000	6000	6000	6000	9000	9000	

允许压差及其它：

- 1、允许压差、泄漏等级、适用温度等皆与执行机构配置有关，订货时应特别注明，便于生产厂家设计确定执行机构配置、介质流向、芯座密封形式、导向套是否设计采用防粉尘结构等，以满足现场工况的实际应用要。
- 2、因双偏心蝶阀的密封原理是靠偏心楔紧方式，硬密封结构蝶阀作为切断或排空使用时通常是流闭安装，因而在开、关时将产生较大的“启跳”现象，尤其压差较高时打开，会有较大的震荡，从而引起管道振动，大规格阀门特别严重；因此建议选用双偏心蝶阀实现切断或排空时公称口径不要超过DN800。
- 3、使用温度超过500℃时，请在技术附件或合同中特别注明，以便设计选择填料材质优先选择进口材料，因为国产填料超过此温度便开始氧化板结，从而影响密封。