

全不锈钢（耐震）电接点压力表 YXH (N) YXG (N) YXHD (N) YPXH (N) YPXG (N) YPXHD (N)

应用

产品适用于非粘稠、不易结晶具有轻微腐蚀性的气体和液体介质，测量其压力及真空，同时用于控制和调节相关的工业生产过程、监控设备并控制电路通断。广泛应用于石油、化工、冶金、电力、食品、医药、环保、机械等行业。

产品执行标准：JB/T 9273-1999

技术参数

公称直径：Φ63mm、Φ100mm、Φ150mm

精度等级：

指示精度

Φ63mm	2.5级
Φ100mm	1.0级、1.6级、2.5级
Φ150mm	1.0级、1.6级

设定精度 4级

测量范围：-0.1~0~0.1……100MPa

或其它等效压力真空范围

过压能力：满量程×130%

环境温度：-40℃~70℃

介质温度：-40℃~100℃

当测量系统的温度偏离 $20 \pm 5^\circ\text{C}$ 时。其设定误差变化不大于 $0.02/^\circ\text{C}$



过程连接：M20×1.5、1/2" NPT、G1/2"

可根据用户要求定制

感压元件：<10MPa C型管

4Kpa~0.1MPa 膜片型

(YPXH (N) YPXG (N) YPXHD (N))

≥10 MPa 螺旋管

接液材质：316L（或蒙乃尔可选）

表壳材质：304SS（或316L可选）

机芯材质：304SS

仪表指针：铝合金，黑色

设定指针：上下限为红色和绿色，其它为红色

仪表表盘：铝合金，白底黑字

玻璃：有机玻璃（安全玻璃可选）

防护等级：IP54、IP65

接点开关：

YXH磁助电接点

无需控制单元和额外电源

可直接开关220V、1A的负载

最多可配备4组触点开关

YXG感应式电接点

防爆Exia II CT6
 非接触式传感器，使用寿命长
 需要和安全栅配合使用
 在高开关频率下确保故障安全的开关
 最多可配备2组触点开关

YXHD磁簧式电接点

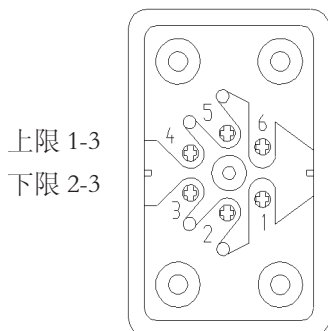
无需控制单元和额外电源
 触点不易氧化，使用寿命长。
 最多可配备2组触点开关
 最大电压24V 触头功率10 W

选项

电接点开关最多可达4个
 装配隔膜密封
 仪表充液:仪表专用油
 散热器（可以适应更高的介质温度）
 双量程表盘
 面板安装
 膜片测量：量程小于0.1MPa

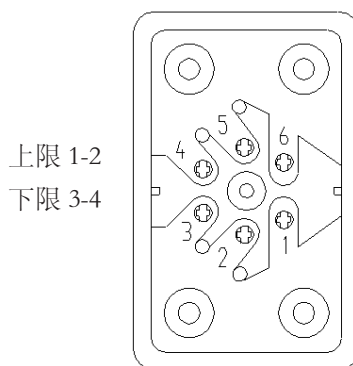
YXH型磁助电接点技术参数

额定电压：AC380V 或 DC220V
 可 选 用：黄金触点24V
 开关功率：30VA
 最大电流：1A
 接点调节范围：建议全量程的10%~75%
 接点材质：银镍合金（或镀金可选）
 接线图：



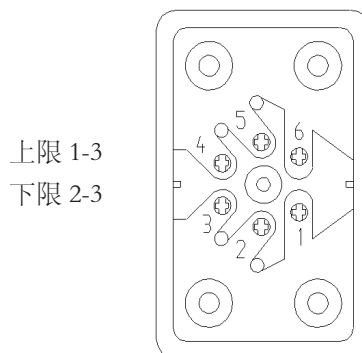
YXG感应式电接点技术参数

开关点功能：NAMUR
 额定电压：DC8V 安全使用电压不大于DC16V
 开关功率：30VA
 工作电流：通态 $\geq 3\text{mA}$ ，断态 $\leq 1\text{mA}$ ，安全使用电流
 小于52 mA
 开关频率：小于5000Hz
 防爆等级：Exia II CT6
 接点调节范围：建议全量程的10%~75%
 接线图：



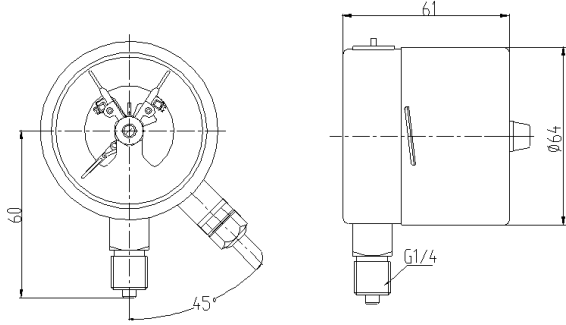
YXHD型磁簧式电接点技术参数

额定电压：24V
 开关功率：10W
 最大电流：1A
 接点调节范围：建议全量程的10%~75%
 接线图：

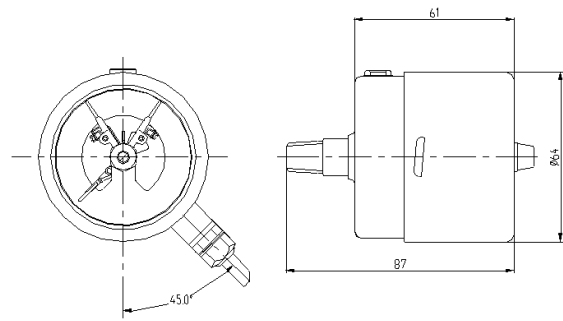


外形尺寸

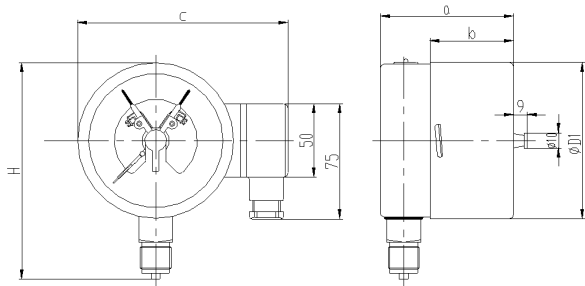
Φ63径向



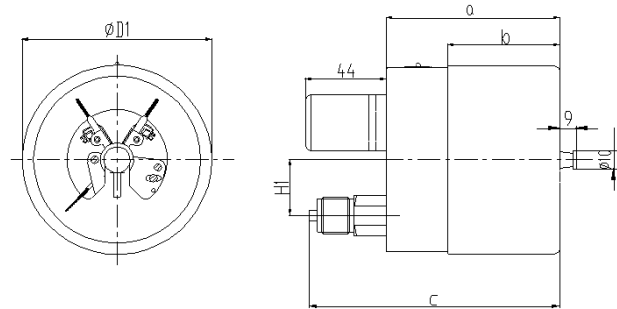
Φ63中轴向



Φ100、Φ150径向



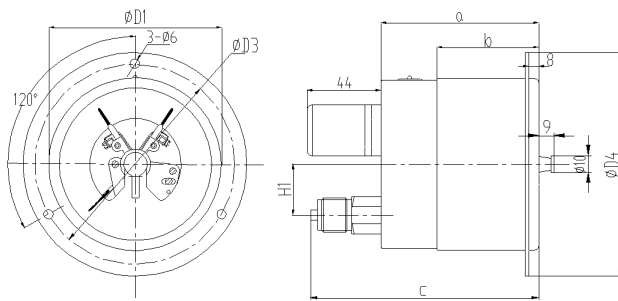
Φ100、Φ150下轴向



公称直径	尺寸mm		D1	a	b	c	H
	接点类型						
Φ100	单或双接点	101	88	55	143	141	
	三接点	101	95	62	143	141	
	四接点	101	109	76	143	141	
Φ150	单或双接点	150	88	55	192	195	
	三接点	150	95	62	192	195	

公称直径	尺寸mm		D1	a	b	c	H
	接点类型						
Φ100	单或双接点	101	88	55	130	30	
	三接点	101	95	62	137	30	
	四接点	101	109	76	151	30	
Φ150	单或双接点	150	88	55	136	46	
	三接点	150	95	62	143	46	

Φ100、Φ150下轴向前边



公称直径	尺寸mm		D1	D3	D4	a	b	c	H
	接点类型								
Φ100	单或双接点	101	118	132	88	55	130	30	
	三接点	101	118	132	95	62	137	30	
	四接点	101	118	132	109	76	151	30	
Φ150	单或双接点	150	165	180	88	55	136	46	
	三接点	150	165	180	95	62	143	46	

如何选型

YXHN-100.AO.531.M120.M20.(其他选项)

YX	电接点压力表
H	H: 全钢磁助式
接点型式	G: 全钢感应式 HD: 全钢磁簧式
N	N: 耐震型
充油	无: 普通型
100	63: Φ63mm
公称直径	100: Φ100mm 150: Φ150mm
AO	AO: 径向无边
安装方式	ZO: 中轴向无边 ZT: 中轴向前边 BO: 下轴向无边 BT: 下轴向前边
531	521: 不锈钢内卡安装式 531: 不锈钢内卡焊接式
M120	量程范围
M20	连接方式
其他选项	详见附表3 其他选项表