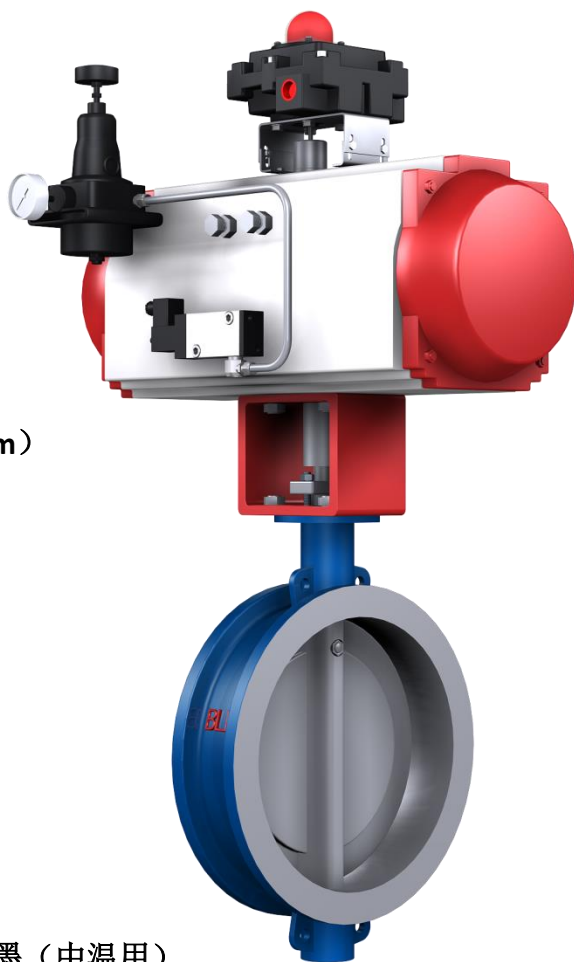


ZSRW (气动)

ZDRW (电动) 普通轻型蝶阀

轻型蝶阀通常适用于控制大流量、低压差流体，阀流道为直通型，具有自洁作用，适用于料浆流体。阀结构简单、成本低、安装空间小。执行机构配用气动执行机构、电动执行机构等。

产品符合GB/T4213-2008、JB/T7387-2014标准。



技术参数和性能

阀体型式 扁平式铸造阀体
公称通径 DN80~2000mm
公称压力 PN0.25MPa、JIS2K (DN450~2000mm)
PN0.6MPa、5K (DN80~400mm)
JIS10K (DN80~550mm)

连接型式 对夹式
法兰式

材 料 铸钢 (SCPH2)、铸不锈钢 (SCS13A、SCS14A、SCS16A、SCS19A)等

阀内组件

额定行程 全开90°
材 料 材质组合及处理参见表2
压盖形式 螺栓压紧式
填 料 聚四氟乙烯石棉 (常温用)；柔性石墨 (中温用)
密封形式 开放型

执行机构

型 式 SR、DA、AW执行机构、电动执行机构等
弹簧范围 见执行机构标准规格表3
供气压力 见执行机构标准规格表3
气源接口 G1/4"、G3/8"、G1/2"
环境温度 0~+70℃

阀作用型式

根据执行机构与旋转轴之间键连接位置不同，可实现阀的气—关式或气—开式
阀门安装方式 阀杆应水平地安装在配管上。若安装方式发生变化，请予以注明。

附 件 定位器、空气过滤减压器、保位阀、行程开关、阀位传送器、手轮机构等

性能

回差 带定位器：小于全行程的1%

基本误差 带定位器：小于全行程的±1%

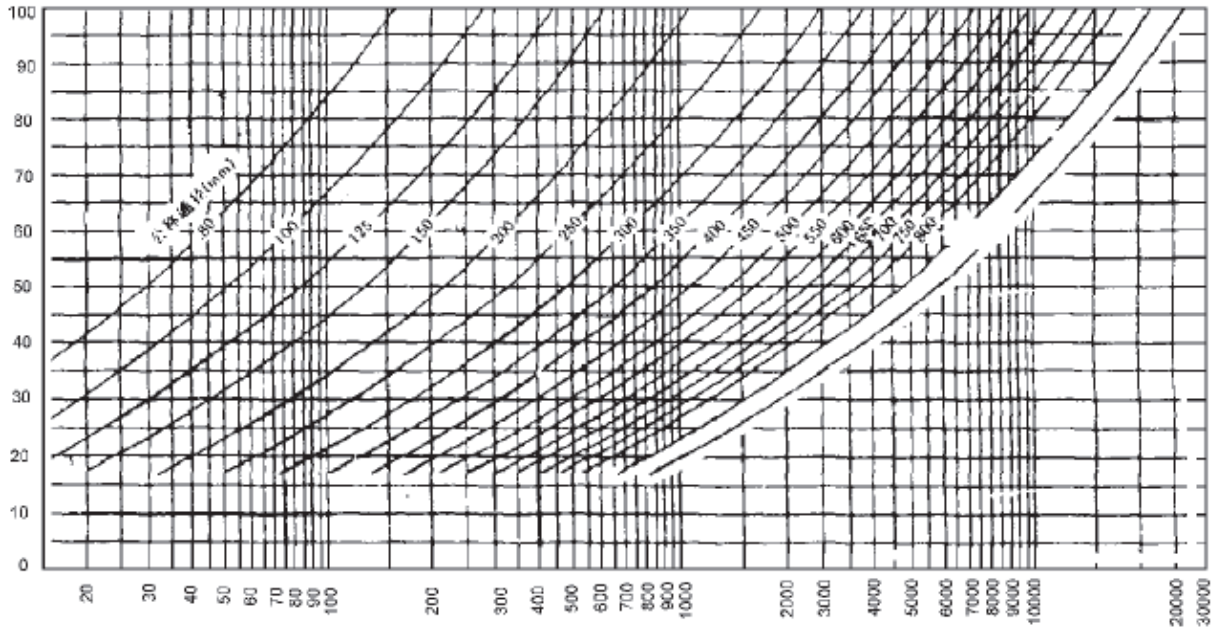
泄漏量 见表1

可调范围 (90°) 50 : 1

表一：Cv值和泄漏量

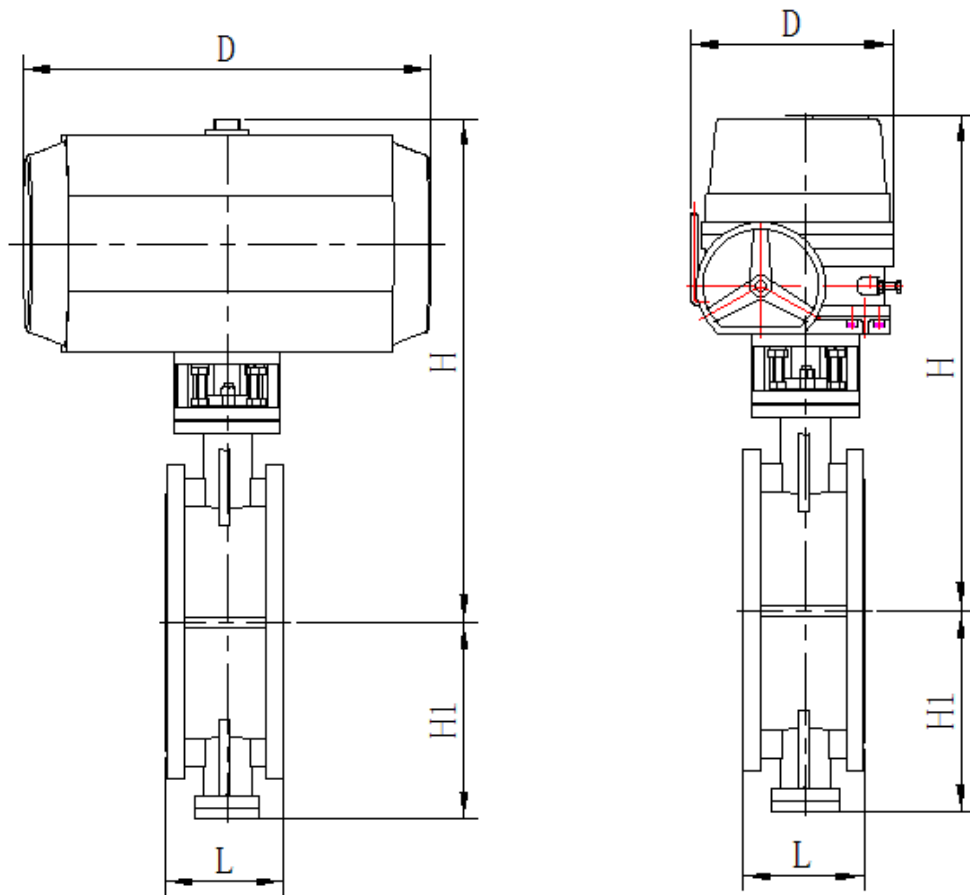
公称 口径	80	100	125	150	200	250	300	350	400	450
额定 Cv 值	90° 320	560	900	1280	2300	3500	5200	6800	900	1100
泄漏率 (%)	8.2	5.8	4.5	4.0	3.2	3.0	2.7	2.4	2.2	2.0
公称 口径	500	600	700	800	1000	1200	1400	1600	1800	2000
额定 Cv 值	90° 1400	20500	28000	36400	57000	81000	110000	144000	182000	225000
泄漏率 (%)	1.9	1.8	1.7	1.6	1.5	1.4	1.3	1.3	1.3	1.3

流量特性



典型的流量特性曲线

外形尺寸



表二：气动轻型普通蝶阀外形尺寸

公称 通径	80	100	125	150	200	250	300	350	400	450
L	60	60	60	60	70	70	80	80	100	100
H1	120	130	145	160	185	210	234	260	290	320
H	460	470	485	500	525	588	613	775	835	960
执行 机构	SR83	SR83	SR83	SR105	SR105	SR125	SR125	SR160	SR160	SR190
公称 通径	500	600	700	800	900	1000	1200	1400	1500	1600
L	100	150	150	200	200	200	250	300	350	350
H1	350	415	455	520	570	625	735	845	900	955
H	990	1085	1185	1250	1300	1425	1475	1615	1730	1835
执行 机构	SR210	SR240	SR270	SR300	SR350	SR350	SR400	SR500	SR500	SR600

表三：电动轻型普通蝶阀外形尺寸

公称 口径	80	100	125	150	200	250	300	350	400	450
L	60	60	60	60	70	70	80	80	100	100
H1	120	130	145	160	185	210	234	260	290	320
H	529	539	554	569	594	631	656	731	791	881
执行 机构 ITQ	0100	0100	0160	0160	0160	0240	0240	0240	0350	0350
公称 口径	500	600	700	800	900	1000	1200	1400	1500	1600
L	100	150	150	200	200	200	250	300	350	350
H1	350	415	455	520	570	625	735	845	900	955
H	940	1035	1075	1140	1190	1245	1355	1460	1515	1575
执行 机构 ITQ	10500	0500	0800	1100	1500	2000	3000	6000	9000	9000

表四：阀体、阀内件材料组合、工作温度

阀体材料		碳钢（ZG230-450）、不锈钢（304、316、316L）等						
阀板材料		碳钢（ZG230-450）、不锈钢（304、316、316L）等						
填料		F4、柔性石墨						
密封形式		软密封				硬密封		
密封材料		丁晴橡胶	氟橡胶	F4	碳纤F4	碳钢、不锈钢		
工作 温度 ℃	碳钢阀体	-5-+80℃	-5-+200℃	-5-+200℃	-5-+220℃	-5-+400℃	耐高温合 金可达 1000℃	
	不锈钢 阀体	-20-+80℃	-20-+200℃	-20-+200℃	-20-+220℃	-5-+600℃		