

ZRO型切断球阀:ZSRO-气动切断球阀

ZDRO-电动切断球阀

我公司设计、制造的O型切断球阀采用国际通用标准设计，吸收了不同结构的球阀优点。其结构紧凑、重量轻、体积小、装拆维护方便；

1、软密封：阀座磨损小，密封优良，使用寿命长，具有极优切断性能。全通径设计，流体压力损失小，适用于各种较洁净无颗粒杂质类液体、气体等流体的切断输送控制。阀座材料添加适量碳纤维、二硫化钼，并合理确定镶嵌后阀座伸出尺寸，便可比普通常规结构提高承载能力40倍，从而适用于高压（22MPa）干净介质工况。

2、硬密封：为我公司球阀中的高端产品，采用最新标准设计生产；零部件通用性强，其关键零件球芯和阀座精细配研后采用特殊表面光整手段形成镜面保证了产品的质量和长寿命，阀杆与阀体的防粉尘结构保证阀门使用过程中无堵卡，安全可靠。

产品特点：1) 流路畅通、流阻小。

2) 密封性能好，泄漏低。

3) 防静电。

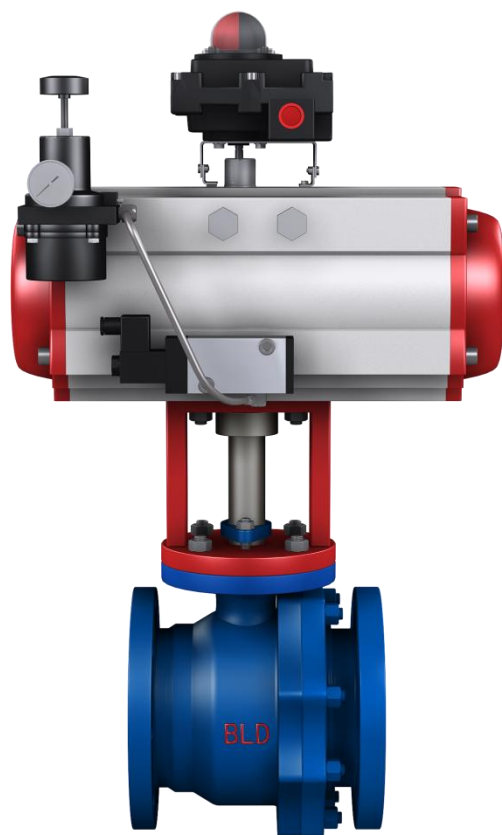
4) 阀杆防飞出。

5) 防火达到API 607

产品符合GB/T4213-2008、JB/T7387-2014标准

技术参数和性能

阀体型式	直通铸造球形阀
公称通径	DN15、20、25、32、65、80、100、125、150、200、250、300、350、400、450、500、600
公称压力	PN16、PN4.0、PN6.3 ANSI 150Lb、300Lb、600Lb
连接形式	FF、RF、MFM
法兰标准	JB/T79.1、JB/T79.2、HG20592-97等
填料	F4、柔性石墨
阀芯形式	实体球
流量特性	快开

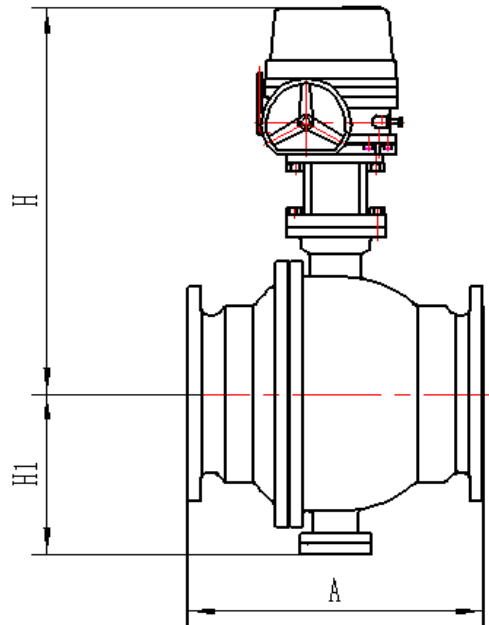
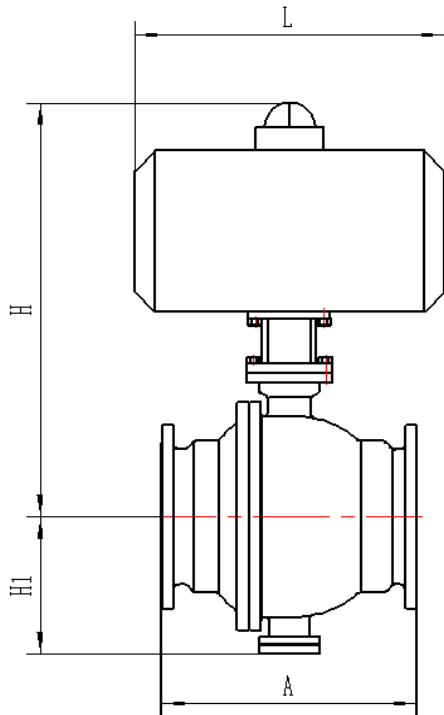


执行机构 活塞式气缸、拨叉式气缸或用户要求的形式，电动、液动执行机构等
 附件 电磁阀、减压器、保位阀、行程开关、阀位传送器、手轮机构等

表一：阀体、阀内件材料组合及适用温度

阀体材料		SCPH2				SCS13A、SCS14A、SCS16A			
球芯	材质	SUS304		SUS304		304、316、316L	304、316、316L	304、316、316L	
	处理	抛光		喷焊、光整、抛光		抛光	抛光	喷焊、光整、抛光	
阀杆	材质	2Cr13、17-4PH		2Cr13、17-4PH		304、316、17-4PH	304、316、17-4PH	304、316、17-4PH	
	处理	调质		调质		QPQ	QPQ	QPQ	
阀座	径向密封	F型	C型	氟胶O型圈	金属丝网石墨	F型	C型	氟胶O型圈	金属丝网石墨
	材质	F4+二硫化钼	F4+碳纤维	SUS304		F4+二硫化钼	F4+碳纤维	304、316、316L	
	处理			STL、Ni60				STL、Ni60	
适用温度℃	碳钢阀体	-17-200℃	-17-230℃	-17-200℃	-17-350℃	-17-200℃	-17-230℃	-17-200℃	-17-350℃
	奥氏体钢	-20-200℃	-45-230℃	-45-200℃	-45-350℃	-20-200℃	-45-230℃	-45-200℃	-45-350℃
泄漏等级		VI	VI	IV、V、VI	IV、V、VI	VI	VI	IV、V、VI	

外形尺寸及重量



表二：气动切断球阀外形尺寸

公称通径	执行机构		H	A		H1	L
	软密封	硬密封		PN1.6	PN4.0		
25	SR63	SR92	319/350	160	160	60/60	176/236
32	SR75	SR105	355/390	165	165	75/75	228/268
40	SR92	SR125	390/445	165	165	80/80	236/306
50	SR105	SR140	425/480	178	178	90/90	256/326
65	SR125	SR160	458/500	190	190	95/95	337/417
80	SR140	SR190	530/605	203	203	110/110	346/446
100	SR160	SR210	560/620	305	350	130/130	417/537
125	SR190	SR210	760/795	356	381	150/150	510/575
150	SR210	SR240	820/850	394	403	180/180	575/685
200	SR240	SR270	950/1000	457	502	250/300	685/762
250	SR270	SR300	1005/1050	533	568	325/325	762/876
300	SR300	SR350	1230/1330	610	648	365/365	876/980
350	SR350	SR400	1270/1370	686	702	400/400	980/1200
400	SR400	DA350	1330/1430	762	838	440/440	980/1200
450	DA300	DA400		864	914		876/1200
500	DA350	DA500		914	991		
600	DA400	DA600		1067	1143		

注：以上气缸配置是在进气源5Bar的条件下选择。

表三：电动切断球阀外形尺寸

公称通径	执行机构		H	A		H1	L
	软密封	硬密封		PN1.6	PN4.0		
25	ITQ0100	ITQ0100	319/350	160	160	60/60	
32	ITQ0100	ITQ0100	355/390	165	165	75/75	
40	ITQ0100	ITQ0160	390/445	165	165	80/80	
50	ITQ0100	ITQ0160	425/480	178	178	90/90	
65	ITQ0160	ITQ0240	458/500	190	190	95/95	
80	ITQ0240	ITQ0350	530/605	203	203	110/110	
100	ITQ0350	ITQ0350	560/620	305	350	130/130	
125	ITQ0500	ITQ0500	760/795	356	381	150/150	
150	ITQ0800	ITQ0800	820/850	394	403	180/180	
200	ITQ1100	ITQ1100	950/1000	457	502	250/300	
250	ITQ2000	ITQ2000	1005/1050	533	568	325/325	
300	ITQ3000	ITQ3000	1230/1330	610	648	365/365	
350	ITQ6000	ITQ6000	1270/1370	686	702	400/400	
400	ITQ6000	ITQ6000	1330/1430	762	838	440/440	
450	ITQ6000	ITQ9000		864	914		
500	ITQ9000	ITQ9000		914	991		
600	ITQ9000			1067	1143		