

HLS-□D低温小口径单座调节阀

HLS小口径单座调节阀结构紧凑，有呈S流线型的通道，使其压降损失小，流量大，可调范围广，流量特性精度高，符合IEC534-2-1976标准；调节阀的泄漏量符合ANSI B16.104标准；设计、试验、检测符合GB/T4213-2008、JB/T7387-2014标准。

温度为-196℃—-29℃时，阀门型号为HLS-□D，产品设计、试验等符合GB/T24925-2010标准的规定；在阀瓣和阀座密封面上堆焊硬质合金符合JB/T6438标准的规定，使用温度低于-101℃时，堆焊后要进行深冷处理，即在研磨前浸入-196℃的液氮中保冷2-6h后取出自然恢复到常温，然后研磨装配。各零件在完成粗加工后应进行1-2次深冷处理，经试验合格方能进行精加工；阀门装配合格进行常温试验达到要求后必须进行低温试验。

技术参数和性能

阀体型式	直通单座铸造球形阀
公称通径	DN15、20、25mm
公称压力	ANSI 150、300、600 PN16、PN40、PN63
连接型式	密封面型式：FF、RF、RJ、TG、MFM
法兰标准	JB/T79.1-94、JB/T79.2-94、 ANSI16.5-1981、HG等
材 料	奥氏体不锈钢
压盖型式	螺栓压紧
填 料	V型聚四氟乙烯填料、石墨填料
阀内组件	
阀芯型式	单座柱塞型
流量特性	金属阀座 等百分比特性（%CF）和线性特性（LCF）； Cv值从0.04-14的高精度流量特性符合IEC534-2-1976标准 软阀座 等百分比特性（%TF）和线性特性（LTF）；
执行机构	HA多弹簧薄膜执行机构
膜片材料	丁晴橡胶夹双层尼龙布
弹簧范围	20-100、80-240KPa
气源压力	140-400KPa
气源接口	Rc1/4"
环境温度	-40-70℃



作用形式
附件

正作用或反作用执行机构实现阀的气闭或气开
定位器、空气过滤减压阀、保位阀、行程开关、气控阀、继电器、手轮机构等

性能

泄漏量

金属阀座：< 阀额定容量的0.01%，符合ANSI B16.104-1976 IV级，企业内控标准为V级；实现途径：利用工装进行芯座的人工精研、抛光
软阀座：小于阀额定容量的10的-7次方，符合ANSI 16.104-1976 VI级

回差

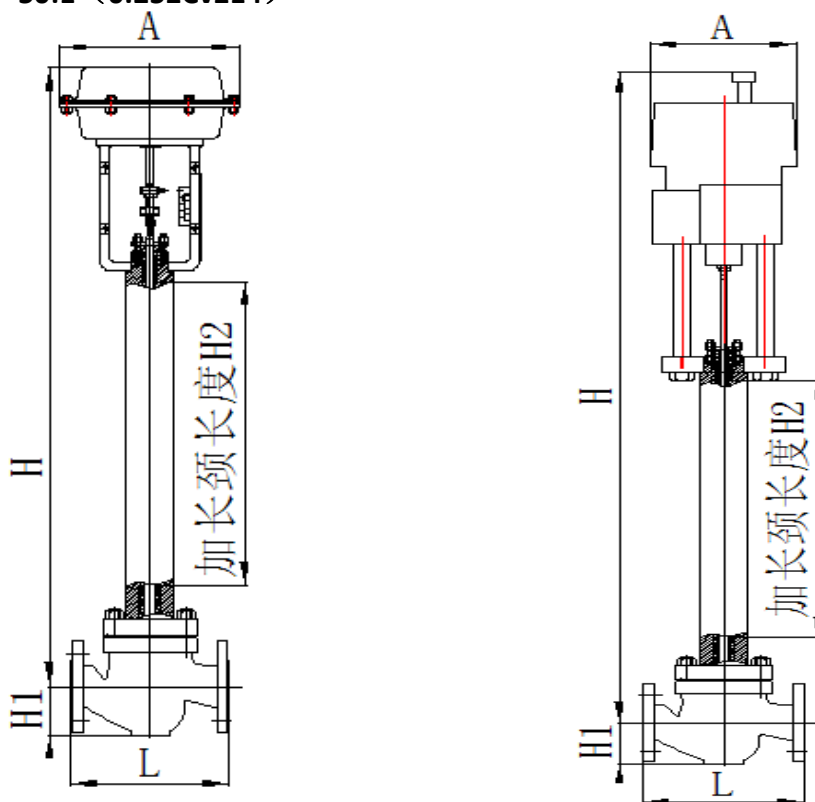
带定位器小于全行程的1%
不带定位器小于全行程的3%

基本误差

带定位器小于全行程的±1%
不带定位器小于全行程的±5%

可调范围

50:1 (0.25≤Cv≤14)



表一：法兰距（气动、电动通用）

DN	L							
	ANSI 150Lb PN16 RF	JIS 16K RF	ANSI 300Lb PN40 RF	ANSI 600Lb PN63 RF ANSI 300Lb RJ ANSI 600Lb RJ ANSI 600 SW、BW	ANSI150 RJ	JIS 20K TG	JIS 30K TG	ANSI300 TG
15	184	190	194	206		198	208	203
20	184	190	194	206		198	208	203
25	184	193	197	210	197	198	212	206

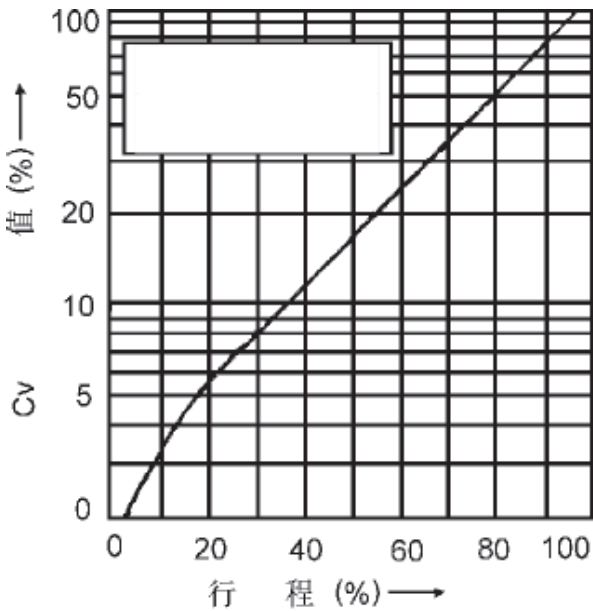
Cv值和行程

阀芯形式	阀座和流量特性		额定行程	0.01	0.025	0.04	0.1	0.16	0.25	0.4	0.63	1.0	1.6	2.5	4.0	6.3	10	14	
柱塞阀芯	金属阀座	等百分比	14.3						○	△	△	△	△	△	△	△	△	△	
		线性		○	○	○	○	○	○	△	△	△	△	△	△	△	△	△	
	软阀座	等百分比								○	○	○	○	○	○	○	○	○	○
		线性					○	○	○	○	○	○	○	○	○	○	○	○	○
公称通径×阀座直径			15	6	6	6	6	6	6	8	8	11	11	14	14				
			20	6	6	6	6	6	6	8	8	11	11	14	14	19	22		
			25	6	6	6	6	6	6	8	8	11	11	14	14	19	22	28	

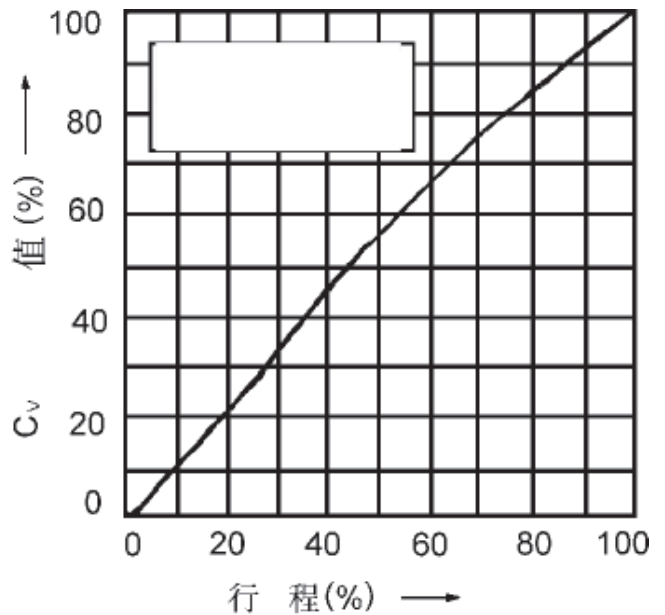
注：符号○和△表示阀的规格范围；符号△表示阀的流量特性符合IEC534-2-1976

流量特性

典型的流量特性曲线



等百分比特性



线性特性

表二（配置气动执行机构）

公称通径	执行机构	L	H1	A	H			H2		
								-196℃-101℃	-100℃-50℃	-49℃-20℃
15	HA2D、R	184	40	281	850	750	650	400	300	200
20	HA2D、R	184	40	281	850	750	650			
25	HA2D、R	184	40	281	850	750	650			

表三（配置电动执行机构）

公称通径	执行机构	L	H1	A	H			H2		
								-196℃-101℃	-100℃-50℃	-49℃-20℃
15	IQL04	184	40	172	970	875	775	400	300	200
20	IQL04	184	40	172	970	875	775			
25	IQL04	184	40	172	970	875	775			

订货时请写明：

- 1、型号
- 2、公称通径×Cv
- 3、公称压力和法兰连接型式
- 4、阀体和阀内件材料，表面硬化处理要求
- 5、上阀盖型式
- 6、流量特性
- 7、执行机构型号、气源压力
- 8、阀作用型式
- 9、附件（定位器、减压阀、行程开关、电磁阀、气控阀、继动器、手轮机构等）
- 10、特殊要求：禁油、禁铜等
- 11、介质名称
- 12、正常流量和最大流量
- 13、压差、最大流量和最小流量时的进口压力和出口压力
- 14、介质温度、比重、黏度，是否含有颗粒