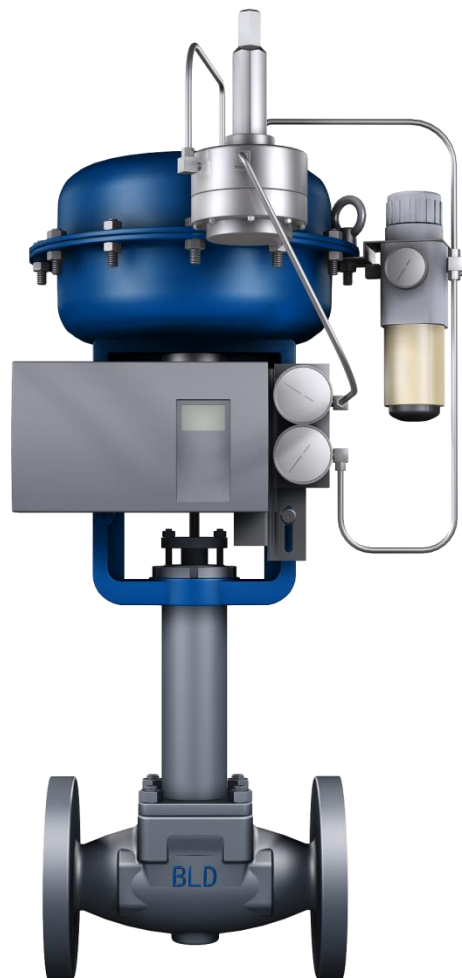


B-HLSW波纹管小口径单座调节阀

B-HLSW单座调节阀阀芯采用上导向结构，结构紧凑，有呈S流线型的通道，使其压降损失小，流量大，流量特性精度高；调节阀的泄漏量符合ANSI B16.104标准；调节阀配用多弹簧薄膜执行机构时，符合GB/T4213-2008标准；配置电动执行机构时，符合JB/T7387-2014标准。

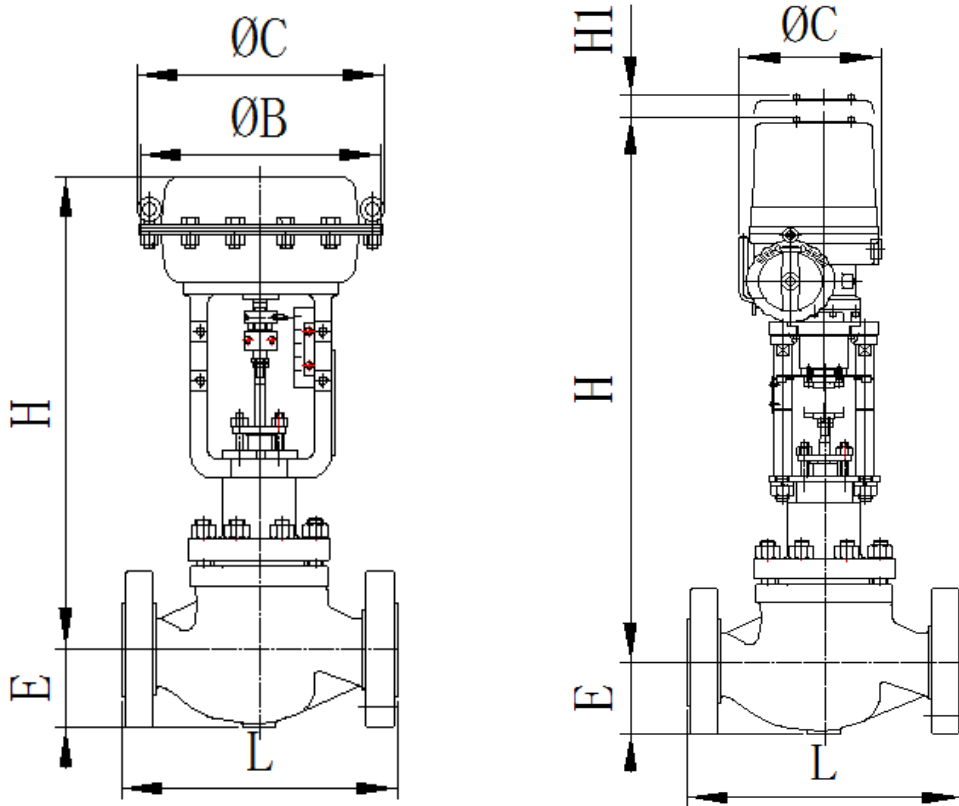
技术参数和性能

阀体型式	直通单座铸造球形阀
公称通径	DN 15、20、25
公称压力	ANSI 150、300、600 PN16、PN40、PN63
连接型式	法兰连接密封面型式：FF、RF、RJ、TG、MFM
法兰标准	JB/T79.1-94、JB/T79.2-94、ANSI16.5-1981、HG等
材料	铸钢、铸不锈钢、钛、哈氏合金等
压盖型式	螺栓压紧
填料	V型聚四氟乙烯填料、石墨填料
阀内组件	
阀芯型式	单座柱塞型
流量特性	金属阀座 等百分比特性（%CF）和线性特性（LCF）；
软阀座	等百分比特性（%TF）和线性特性（LTF）；
材料	不锈钢（SUS304、SUS316、SUS316L等）、不锈钢堆焊STL合金、钛和耐腐蚀合金等、不锈钢+QPQ、不锈钢+喷焊WC、镍基耐磨合金等。
执行机构	HA多弹簧薄膜执行机构、电动执行机构等
膜片材料	丁晴橡胶夹双层尼龙布
弹簧范围	20-100、80-240KPa
气源压力	140-400KPa
气源接口	Rc1/4"
环境温度	-40-70℃
作用形式	正作用或反作用执行机构实现阀的气闭或气开
附件	定位器、减压阀、保位阀、行程开关、气控阀、继电器、手轮机构等



性能

- 泄漏量** 金属阀座：< 阀额定容量的0.01 %，符合ANSI B16.104-1976 IV级，企业内控标准为V级；实现途径：利用工装进行芯座的人工精研、抛光
软阀座：小于阀额定容量的10的-7次方，符合ANSI 16.104-1976VI级
- 回差** 带定位器小于全行程的1 %
不带定位器小于全行程的3 %
- 基本误差** 带定位器小于全行程的±1 %
不带定位器小于全行程的 ±5 %
- 可调范围** 50:1 (0.25≤Cv≤14)



表一：法兰距（气动、电动通用）

DN	L							
	ANSI 150lb PN16 RF	JIS 16K RF	ANSI 300lb PN40 RF	ANSI 600lb PN63 RF ANSI 300lb RJ ANSI 600lb RJ ANSI 600 SW、BW	ANSI150 RJ	JIS 20K TG	JIS 30K TG	ANSI300 TG
15	184	190	194	206		198	208	203
20	184	190	194	206		198	208	203
25	184	193	197	210	197	198	212	206

表二：外形尺寸及重量

DN (执行机构: HA2D、R)		H	φB	C	E	重量
15	PN16、ANSI 150Lb	450	267	281	40	23
	PN40、ANSI 300Lb PN63、ANSI 600Lb					24
	PN16、ANSI 150Lb					23
PN40、ANSI 300Lb PN63、ANSI 600Lb	24					
25	PN16、ANSI 150Lb					23
	PN40、ANSI 300Lb PN63、ANSI 600Lb					24

表3（配置电动机构：H1表示预留最小高度空间，便于调试接线等）

DN (执行机构型号IQL04)		H	φC	H1	E	重量
15	PN16、ANSI 150Lb	570	172	100	40	
	PN40、ANSI 300Lb PN63、ANSI 600Lb					
	PN16、ANSI 150Lb					
20	PN40、ANSI 300Lb PN63、ANSI 600Lb					
	PN16、ANSI 150Lb					
25	PN40、ANSI 300Lb PN63、ANSI 600Lb					
	PN16、ANSI 150Lb					
	PN40、ANSI 300Lb PN63、ANSI 600Lb					

Cv值和行程（符号○和△表示阀的规格范围）

阀芯型式	阀座和流量特性		额定行程	0.	0.	0.	0.	0.	0.	0.	1.	1.	2.	4.	6.	1	1	
				0	0	1	1	2	4	6	0	6	5	0	3	0	4	
柱塞阀芯	金属阀座	等百分比	14.3					○	△	△	△	△	△	△	△	△	△	
		线性		○	○	○	○	○	△	△	△	△	△	△	△	△	△	
	软阀座	等百分比						○	○	○	○	○	○	○	○	○	○	○
		线性				○	○	○	○	○	○	○	○	○	○	○	○	○
公称通径			15	6	6	6	6	6	8	8	11	11	14	14				
			20	6	6	6	6	6	8	8	11	11	14	14	19	22		
			25	6	6	6	6	6	8	8	11	11	14	14	19	22	28	