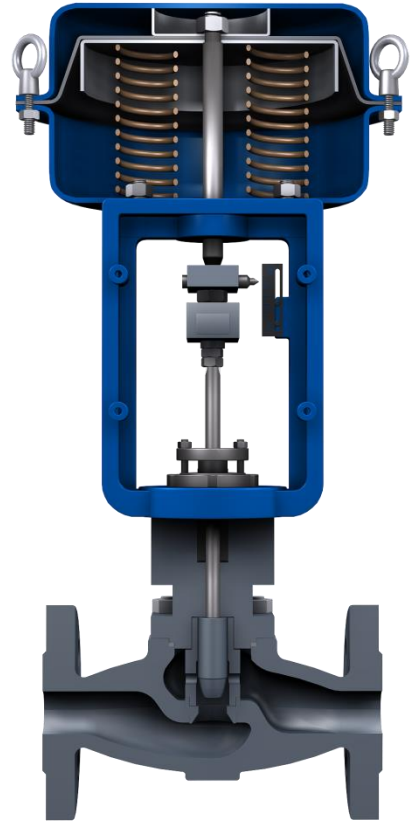


B-HLC小口径笼式单座调节阀

B-HLC小口径笼式单座调节阀采用顶部导向结构，阀体通道流线型好，是一种高性能的调节阀，坚固的阀芯导向和套筒可防止液体发生闪蒸和空化。阀结构紧凑，有呈S流线型的通道，使其压降损失小，流量大，可调范围广。

调节阀的泄漏量符合ANSI B16.104标准；
产品符合GB/T4213-2008、JB/T7387-2014标准。
产品适用于小口径、压差较大的干净介质场合
特殊场合：芯座可设计采用喷焊WC、镶嵌整体硬质合金材料



技术参数和性能

阀 体

型 式 直通单座铸造球形阀

公称通径 DN15、20、25

公称压力 ANSI 150、300、600

PN16、PN40、PN63

连接型式 法兰连接密封面型式：FF、RF、RJ、
TG、MFM

法兰标准 JB/T79.1-94、JB/T79.2-94、

ANSI16.5-1981、HG等

材 料 铸钢（SCPH2）、铸铬钼钢（SCPH21）、
铸不锈钢（SCS13A、SCS14A、SCS16A、SCS19A）、
钛、哈氏合金等

压盖型式 螺栓压紧

填 料 V型聚四氟乙烯填料、石墨填料

阀内组件

阀芯型式 单座柱塞型

流量特性 金属阀座 等百分比特性（%CF）和线性特性（LCF）；
Cv值从0.04-14的高精度流量特性符合IEC534-2-1976标准

软阀座 等百分比特性（%TF）和线性特性（LTF）；

材 料 不锈钢（SUS304、SUS316、SUS316L等）、
不锈钢堆焊STL合金、钛和耐腐蚀合金等、不锈钢+QPQ、
不锈钢+喷焊WC、镍基耐磨合金等。

执行机构 HA多弹簧薄膜执行机构、电动执行机构等

膜片材料 丁晴橡胶夹双层尼龙布

弹簧范围 20-100、80-240KPa

气源压力 140-400KPa

气源接口
环境温度
作用形式
附件
性能

Rc1/4"
-40-70℃
正作用或反作用执行机构实现阀的气闭或气开
定位器、空气过滤减压阀、保位阀、行程开关、气控阀、
继动器、手轮机构等

泄漏量

金属阀座：<阀额定容量的0.01%，符合ANSI B16.104-1976 IV级，企业内控标准为V级；实现途径：利用工装进行芯座的人工精研、抛光然后进行特殊表面硬化处理，表面硬度可达HV800以上，心部材质硬度为母体材质硬度，从而实现微量补偿。
软阀座：小于阀额定容量的10的-7次方，符合ANSI 16.104-1976 VI级

回差

带定位器小于全行程的1%
不带定位器小于全行程的3%

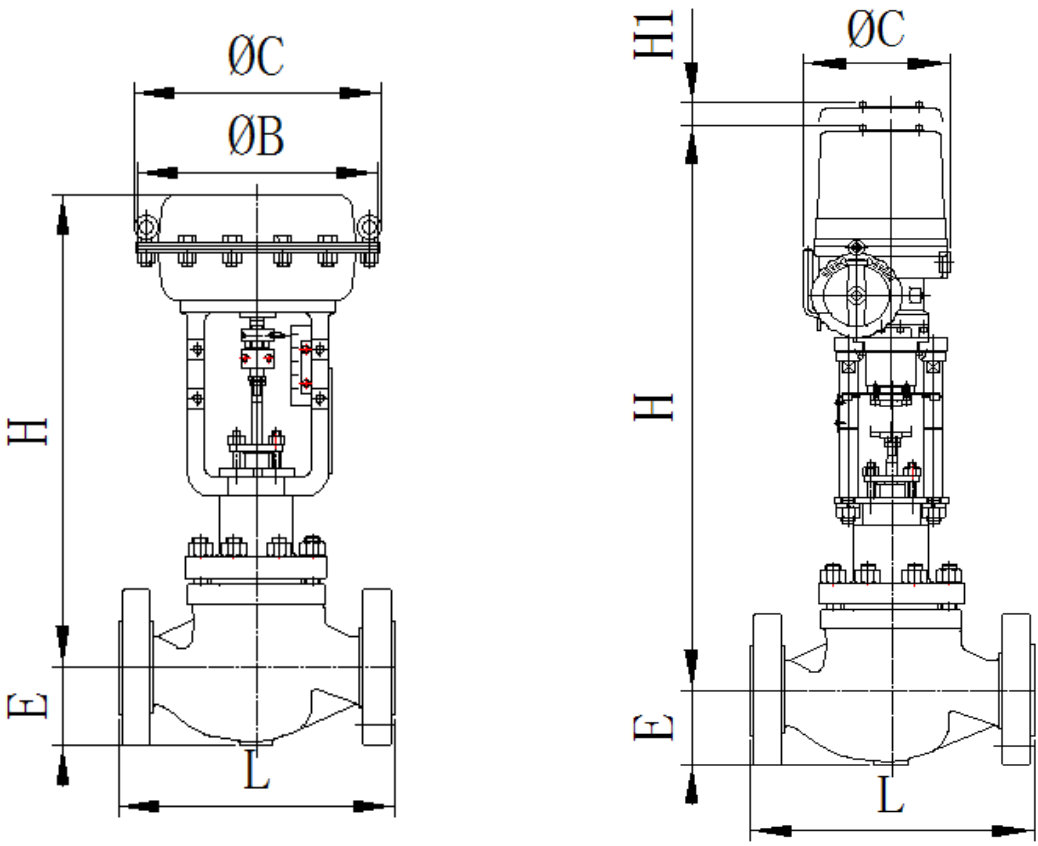
基本误差

带定位器小于全行程的±1%
不带定位器小于全行程的±5%

可调范围

50:1

外形尺寸及重量



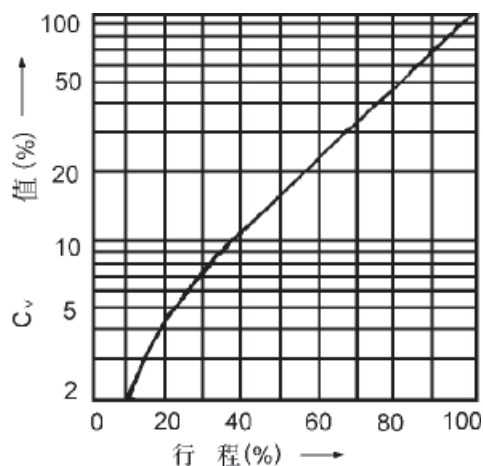
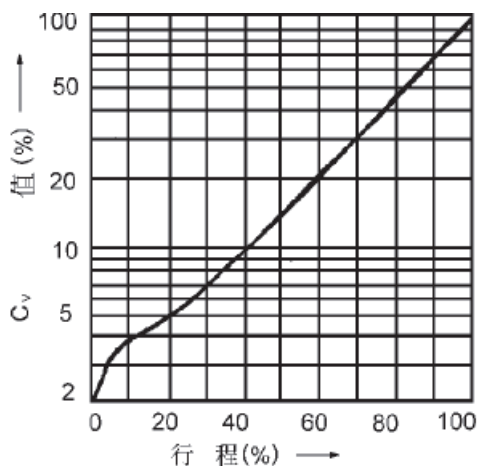
Cv值和行程

额定Cv值			0.01	0.04	0.1	0.16	0.25	0.4	0.6 3	1.0	1.6	2.5	4.0	6.3	10	
流量特性	金属阀座	等百分比	—	—	—	—	○	○	○	○	○	○	○	○	○	○
		线性	○	○	○	○	○	○	○	○	○	○	○	○	○	○
额定行程			14.3													
公称通径			20、25													

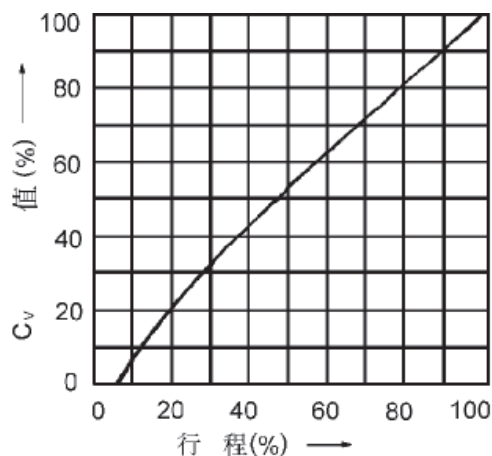
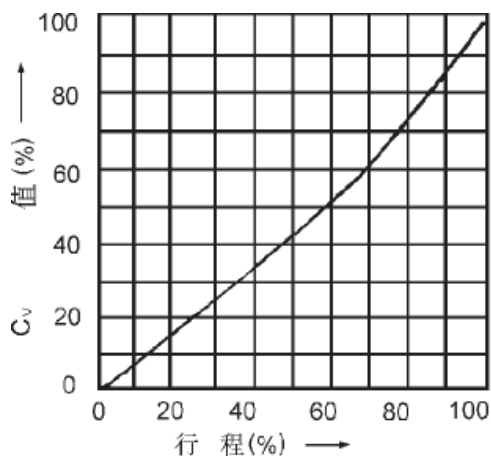
注：符号○表示阀的规格范围

流量特性

典型的流量特性曲线



等百分比特性



线性特性

表一：法兰距（气动、电动通用）

DN	L							
	ANSI 150Lb PN16 RF	JIS 16K RF	ANSI 300Lb PN40 RF	ANSI 600Lb PN63 RF ANSI 300Lb RJ ANSI 600Lb RJ ANSI 600 SW、 BW	ANSI150 RJ	JIS 20K TG	JIS 30K TG	ANSI300 TG
15	184	190	194	206		198	208	203
20	184	190	194	206		198	208	203
25	184	193	197	210	197	198	212	206

表二（配置气动执行机构）

DN（执行机构：HA2D、R）		H	φB	C	E	重量
15	PN16、ANSI 150Lb	450	267	281	40	23
	PN40、ANSI 300Lb PN63、ANSI 600Lb					24
20	PN16、ANSI 150Lb					23
	PN40、ANSI 300Lb PN63、ANSI 600Lb					24
25	PN16、ANSI 150Lb					23
	PN40、ANSI 300Lb PN63、ANSI 600Lb					24

表3（配置电动机构：H1表示预留最小高度空间，便于调试接线等）

DN（执行机构型号IQL04、06）		H	φC	H1	E	重量
15	PN16、ANSI 150Lb	570	172	100	40	
	PN40、ANSI 300Lb PN63、ANSI 600Lb					
20	PN16、ANSI 150Lb					
	PN40、ANSI 300Lb PN63、ANSI 600Lb					
25	PN16、ANSI 150Lb					
	PN40、ANSI 300Lb PN63、ANSI 600Lb					