

B-HAV 文丘里角型调节阀

B-HAV 文丘里角型调节阀阀芯采用上导向结构，阀结构紧凑，压降损失小，流量大，可调范围广。适用于控制含有颗粒的流体、泥浆、粘性或闪蒸流体。调节阀的泄漏量符合ANSI B16.104标准；产品符合GB/T4213-2008标准、JB/T7387-2014标准。B-HAV文丘里角型调节阀为单座角型形式，阀体流路为90度，可利用介质高速流动带走不干净介质，防堵性能好，适用于不干净介质、压差较小、泄漏要求较严以及需要角型连接の場合。



技术参数和性能

阀体型式	角型单座铸造球形阀
公称口径	DN32、40、50、65、80、100、125、150、200、250
公称压力	ANSI 150、300、600 PN16、PN40、PN63
连接型式 法兰标准	密封面型式：FF、RF、RJ、TG、MFM JB/T79.1-94、JB/T79.2-94、ANSI16.5-1981、HG等
材 料	铸钢（SCPH2）、铸铬钼钢（SCPH21）、铸不锈钢（SCS13A、SCS14A、SCS16A、SCS19A）、钛、哈氏合金等
压盖型式	螺栓压紧
填 料	V型聚四氟乙烯填料、石墨填料
阀内组件	
阀芯型式	单座柱塞型
流量特性	金属阀座 等百分比特性（%CF）和线性特性（LCF）；
软阀座	等百分比特性（%TF）和线性特性（LTF）；
材 料	不锈钢（SUS304、SUS316、SUS316L等）、不锈钢堆焊STL合金、钛和耐腐 蚀合金等、不锈钢+QP不锈钢+喷焊WC、镍基耐磨合金等。
执行机构	HA多弹簧薄膜执行机构、电动执行机构等
膜片材料	丁晴橡胶夹双层尼龙布
弹簧范围	20-100、80-240KPa
气源压力	140-400KPa
气源接口	Rc1/4"
环境温度	-40-70℃
作用形式	正作用或反作用执行机构实现阀的气闭或气开
附 件	定位器、减压阀、保位阀、行程开关、气控阀、继动器、手轮机构等

性能

泄漏量

金属阀座：< 阀额定容量的0.01 %，符合ANSI B16.104-1976 IV级，企业内控标准为V级；实现途径：利用工装进行芯座的人工精研、抛光
软阀座：小于阀额定容量的10的-7次方，符合ANSI 16.104-1976 VI级

回差

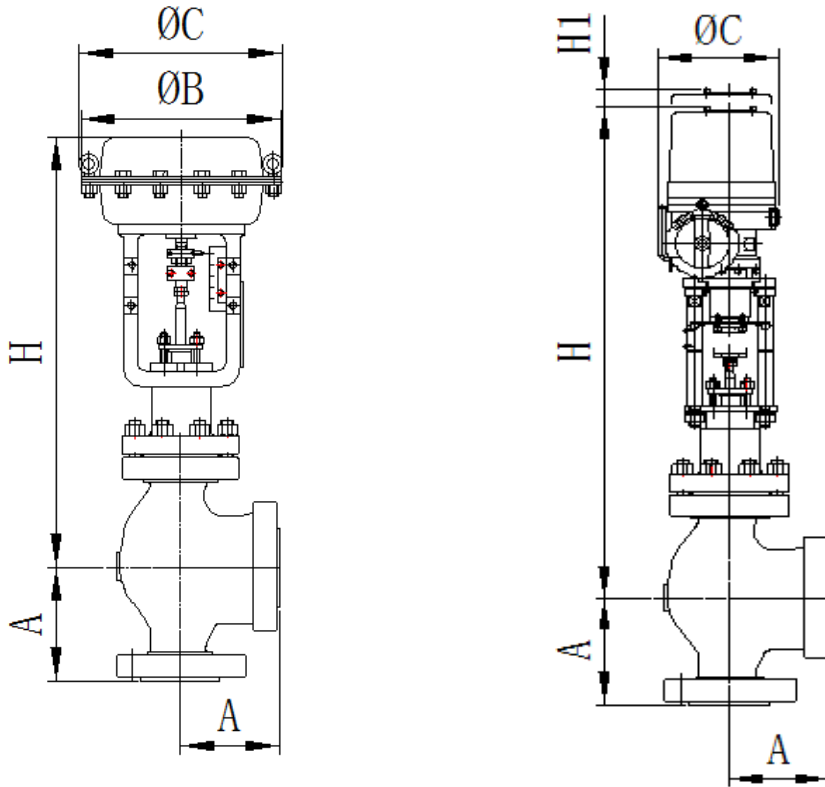
带定位器小于全行程的1 %
不带定位器小于全行程的3 %

基本误差

带定位器小于全行程的±1 %
不带定位器小于全行程的 ±5 %

可调范围

50:1



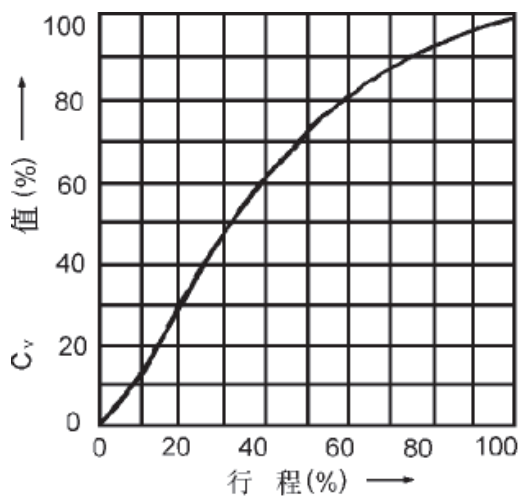
表一：法兰距（气动、电动通用）

DN	A								
	ANSI 150lb PN16 RF	JIS 16K RF	ANSI 300lb PN40 MFM	ANSI 600RF PN63 MFM	ANSI 150 RJ	ANSI 300 RJ	ANSI 600 RJ	ANSI 300 TG	ANSI 600 TG
25	92	98	98	105	98	105	105	105	105
40	111	117	117	125	117	124	125	124	125
50	127	133	133	143	133	141	144	141	144
65	138	146	146	156	144	154	157	154	157
80	149	159	159	168	156	167	170	167	170
100	176	184	184	197	183	192	198	192	198
125	202	213	213	229	208	221	230	221	230
150	225	237	237	254	232	244	256	244	256

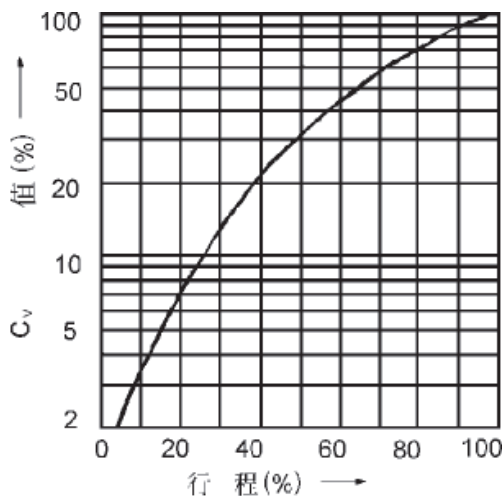
Cv值和行程

公称 通径	40			50			65			80			100			125			150		
阀座 直径	20	25	32	25	32	40	32	40	50	40	50	65	50	65	80	65	80	100	80	100	125
额定 Cv值	11	17	24	17	24	44	24	44	68	44	68	99	68	99	175	99	175	275	175	275	395
额定 行程	25						38						50								

流量特性



线性特性



等百分比特性

表二

DN	L						
	ANSI 150 RJ	ANSI 300 RJ	ANSI 600 RJ	ANSI 300 TG	ANSI600 TG	ANSI 150 SW、BW	ANSI 300、600 SW、BW
40	118	124	126	122	124	126	126
50	134	142	145	138	142	143	143
65	145	154	157	151	154	156	156
80	156	167	170	164	167	169	169
100	183	192	199	189	196	197	197
150	232	245	256	242	253	237	254
200	278	292	307	289	303	284	305

表三

DN			H	ΦB	C		重量
25	HA2D、R	PN16、150Lb	465	267	281		31
		PN40、300Lb PN63、600LB					36
40	HA2D、R	PN16、150Lb	475	267	281		31
		PN40、300Lb PN63、600LB					36
50	HA2D、R	PN16、150Lb	475	267	281		37
		PN40、300Lb PN63、600LB					42/47
65	HA3D、R	PN16、150Lb	600	350	363		55
		PN40、300Lb PN63、600LB					60/77
80	HA3D、R	PN16、150Lb	610	350	363		65
		PN40、300Lb PN63、600LB					75/97
100	HA3D、R	PN16、150Lb	610	350	363		75
		PN40、300Lb PN63、600LB					90/125
125	HA4D、R	PN16、150Lb	865	470	520		175
		PN40、300Lb PN63、600LB					218
150	HA4D、R	PN16、150Lb	885	470	520		188
		PN40、300Lb PN63、600LB					218/268

表三（配置电动执行机构：H1表示预留高度空间，便于接线、调试等）

DN		公称压力	H	C	E	H1	重量
25	IQL04、06	PN16、150Lb	565	172	70	100	
		PN40、300Lb					
		PN63、600Lb					
40	IQL04、06	PN16、150Lb	575	172	70	100	
		PN40、300Lb					
		PN63、600Lb					
50	IQL04、06	PN16、150Lb	575	172	80	100	
		PN40、300Lb					
		PN63、600Lb					
65	IQL04、06	PN16、150Lb	680	172	88	100	
		PN40、300Lb					
		PN63、600Lb					
80	IQL04、06	PN16、150Lb	690	172	98	100	
		PN40、300Lb					
		PN63、600Lb					
100	IQL08、10	PN16、150Lb	690	229	113	115	
		PN40、300Lb					
		PN63、600Lb					
125	IQL10、12	PN16、150Lb	765	229	146	115	
		PN40、300Lb					
		PN63、600Lb					
150	IQL12、20	PN16、150Lb	785	229	170	115	
		PN40、300Lb					
		PN63、600Lb					